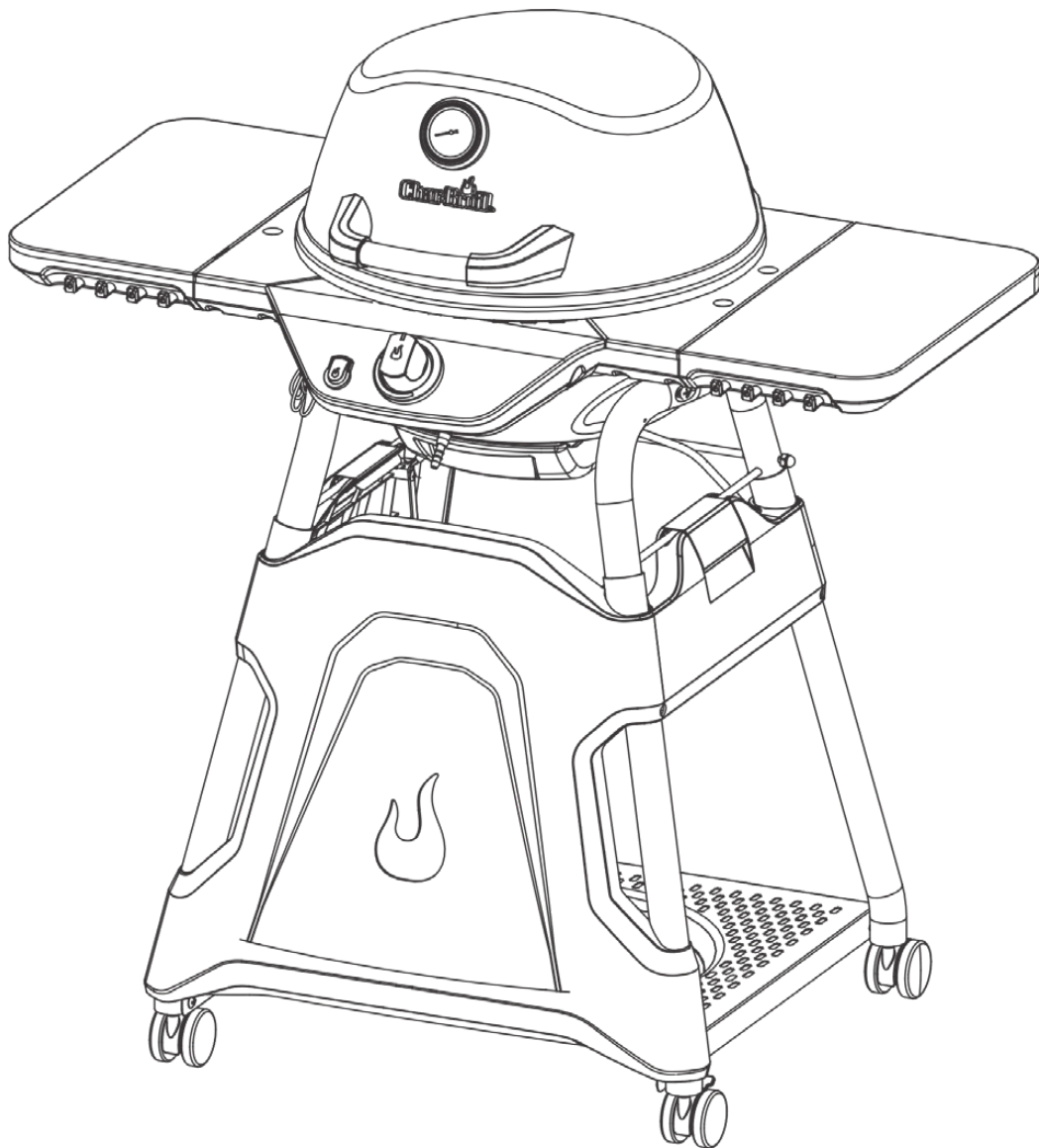


ALL STAR

газовый гриль

19609080 / 19609080A1



ВАЖНАЯ ИНФОРМАЦИЯ ПО БЕЗОПАСНОСТИ

Предупреждающие знаки

Ниже приведены разъяснения предупреждающих знаков и сигнальных слов для указаний по технике безопасности. Прочитайте и следуйте всем указаниям, содержащимся в инструкции.



ВНИМАНИЕ

ЗНАК ВНИМАНИЕ Указывает на потенциально опасную ситуацию или действия без соблюдения техники безопасности, которые могут привести к легким травмам или травмам средней тяжести.



ОСТОРОЖНО

ЗНАК ОСТОРОЖНО указывает на потенциально опасную ситуацию или действия без соблюдения техники безопасности, которые могут привести к смерти или серьезным травмам.



ОПАСНО

ЗНАК ОПАСНО указывает на опасную ситуацию, которая неизбежно приведет к смерти или серьезным травмам.



ОПАСНО

Если вы почувствовали запах газа

1. Перекройте газ;
2. Погасите любое открытое пламя;
3. Откройте крышку гриля;
4. Если запах не развеивается, отойдите от прибора и немедленно вызовите пожарную бригаду.



ОСТОРОЖНО

1. Не храните и не используйте бензин или другие легко воспламеняющиеся жидкости или пары вблизи данного или других устройств.
2. Баллон СУГ, не присоединенный для использования, не должен храниться рядом с данным или любым другим устройством.

УСТАНОВЩИК/СБОРЩИК:

Передайте эту инструкцию покупателю

ПОКУПАТЕЛЬ:

Сохраняйте эту инструкцию и сверяйтесь с ней в будущем.

ВОПРОСЫ:

Если у вас есть вопросы во время сборки или эксплуатации гриля, обратитесь к вашему продавцу.

**ЭТОТ ГРИЛЬ ПРЕДНАЗНАЧЕН ДЛЯ
ИСПОЛЬЗОВАНИЯ ИСКЛЮЧИТЕЛЬНО
ВНЕ ПОМЕЩЕНИЙ**

РЕКОМЕНДАЦИИ ПО БЕЗОПАСНОСТИ ПЕРЕД ИСПОЛЬЗОВАНИЕМ ГРИЛЯ



ОСТОРОЖНО

- Прочтите инструкцию перед тем, как использовать гриль. Всегда следуйте инструкциям.
- Не двигайте гриль во время использования.
- Доступные поверхности могут быть очень горячими. Не позволяйте детям пользоваться грилем или играть вблизи него.
- Перекрывайте газовый баллон после использования гриля.
- Убирайте все горючие материалы из области размещения гриля.
- Следите за тем, чтобы отверстия в боковых и задней части гриля не забивались.
- Регулярно проверяйте наличие пламени внутри горелки.
- Не блокируйте отверстия на горелке.
- Используйте гриль только в хорошо проветриваемых местах. НИКОГДА не используйте гриль в замкнутом пространстве: под навесом для автомобиля, в гараже, на веранде, в закрытом патио или в любом другом помещении с навесом.
- Не используйте угольные или керамические брикеты в газовом гриле (Только если они не идут в комплекте с вашим грилем)
- Не накрывайте решетки алюминиевой фольгой или любым другим материалом. Это заблокирует вентиляцию горелки и создаст потенциально опасную ситуацию, которая может повлечь ущерб имуществу и/или физическую травму.
- Размещайте гриль на расстоянии по крайней мере 1 метр от стен или любых других поверхностей.



ОСТОРОЖНО

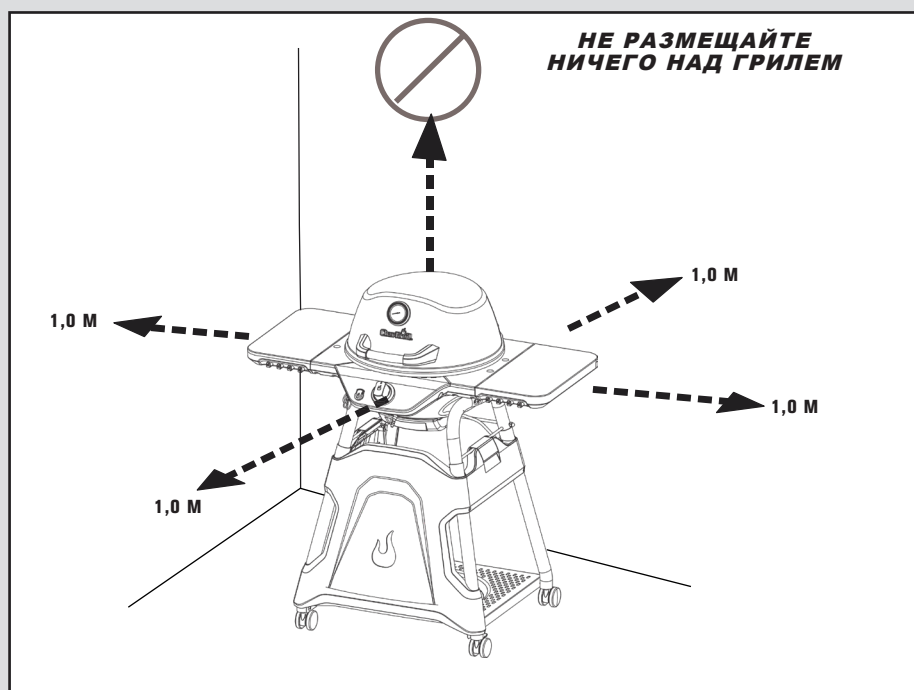
- Поддерживайте безопасное расстояние в 3 метра между грилем и воспламеняющимися объектами и источниками возгорания, такими как индикаторные лампочки на нагревателях воды, работающие электрические приборы и т.п.
- Никогда не пытайтесь зажечь горелку при закрытой крышке. Скопление газа в закрытом гриле опасно.
- Всегда закрывайте вентиль газового баллона и снимайте накидную гайку перед тем, как убрать баллон из положения, в котором он эксплуатируется.
- Никогда не эксплуатируйте гриль, если положение газового баллона не соответствует правильному положению, указанному в инструкции по сборке.
- Не модифицируйте конструкцию гриля. Любые модификации запрещены. Внутренние детали не должны быть изменены пользователем.
- Не разбирайте форсунки горелок.



ОПАСНО

- Никогда не оставляйте гриль без присмотра.
- Никогда не используйте гриль в радиусе 3 метров от каких-либо конструкций, горючих материалов и неподключенных к грилю заправленных газовых баллонов.
- Никогда не используйте гриль в радиусе 7,5 м от какой-либо легковоспламеняющейся жидкости.
- В случае возникновения пожара держитесь подальше от гриля и немедленно позвоните в пожарную службу. Не пытайтесь тушить возгорание масла или жира водой.

Несоблюдение этих инструкций может привести к пожару, взрыву или ожогу, что может привести к материальному ущербу, травмам или смерти.



РЕКОМЕНДАЦИИ ПО БЕЗОПАСНОСТИ ПЕРЕД ИСПОЛЬЗОВАНИЕМ ГРИЛЯ



ВНИМАНИЕ

- Прочитайте и соблюдайте все указания по технике безопасности, инструкции по сборке, а также указания по использованию и уходу, прежде чем приступать к сборке и приготовлению пищи.
- Некоторые детали могут иметь острые края. Рекомендуется надевать защитные перчатки.
- Тушение возгорания жира закрытием крышки невозможно. В целях безопасности мангалы хорошо проветриваются.
- Не используйте воду для тушения жира, это может привести к травмам. Если возникает стойкое возгорание жира, перекройте подачу газа.
- Если гриль не чистился регулярно, может произойти возгорание жира, что может привести к повреждению изделия. Будьте особенно внимательны при предварительном разогреве или сжигании остатков пищи, чтобы не допустить возгорания жира. Следуйте инструкциям по общей чистке гриля и очистке горелки, чтобы предотвратить возгорание жира.
- Лучший способ предотвратить возгорание жира - это регулярная чистка барбекю.
- При обращении с особенно нагретыми элементами гриля надевайте защитные перчатки.
- Не оставляйте гриль без присмотра. Всегда держите детей и домашних животных подальше от гриля.
- Не оставляйте гриль без присмотра во время предварительного разогрева или сжигания остатков пищи. Если гриль не чистить регулярно, может произойти возгорание жира, что может привести к повреждению

изделия.

Char-Broil



ВНИМАНИЕ

Меры предосторожности при установке

- Используйте данный гриль только с газовым баллоном.
- Гриль не предназначено для использования в транспортных средствах и/или лодках.
- Не оставляйте гриль без присмотра. Всегда держите детей и домашних животных подальше от гриля.

Размещение газового баллона

Допустимо размещение газового баллона на земле рядом с грилем. Также газовый баллон можно разместить на нижней полке гриля. Максимальный диаметр газового баллона составляет 320 мм, а высота - 480 мм. **ПРИ РАЗМЕЩЕНИИ ГАЗОВЫХ БАЛЛОНОВ НА ЗЕМЛЕ НЕ СТАВЬТЕ ДОПОЛНИТЕЛЬНЫЙ ГАЗОВЫЙ БАЛЛОН НА НИЖНЮЮ ПОЛКУ.**

Требования к редуктору

Используйте только редуктор с расходом не более 1,5 кг/ч и одобренный для вашей страны. Если у вас есть вопросы, касающиеся правильного редуктора и соответствующего газового баллона для вашего гриля, обратитесь к представителю магазина, продавшего вам гриль.

Советы по технике безопасности

- Прежде чем открывать клапан газового баллона, проверьте герметичность шланга в местах соединения.
- Когда гриль не используется, перекройте газ на гриле и на баллоне.

- Используйте лопатки, щипцы и другие аксессуары с длинными ручками, а также прихватки или перчатки, чтобы избежать ожогов. • Лоток-жиросборник (если он есть) необходимо вставлять в гриль и опорожнять после каждого использования. Не вынимайте лоток-жиросборник до тех пор, пока гриль полностью не остынет.
- Будьте очень осторожны, когда открываете крышку, так как может выйти горячий пар.
- Будьте очень осторожны, когда поблизости находятся дети, пожилые люди или домашние животные.
- Если вы заметили, что жир или другая нагретая жидкость капает с топки гриля на баллон, шланг или редуктор, немедленно отключите подачу газа. Определите причину, устраните ее, затем очистите и осмотрите баллон, шланг и редуктор, прежде чем продолжить. Проведите проверку на герметичность.
- Следите за тем, чтобы вентиляционные отверстия в тележке гриля были свободны от мусора.
- Не храните внутри корпуса гриля предметы или материалы, которые могли бы перекрыть поступление воздуха для горения со стороны панели управления или топки.
- НЕ отсоединяйте и не меняйте газовый баллон в радиусе 3 м от открытого пламени или другого источника воспламенения.

РЕКОМЕНДАЦИИ ПО БЕЗОПАСНОСТИ И ЭКСПЛУАТАЦИИ ГАЗОВЫХ БАЛЛОНОВ

Горючие газовые смеси

- Изначально газовая смесь пропана и бутана не имеет запаха и цвета. В целях безопасности газу придается запах (похожий на запах гнилой капусты), чтобы его можно было выявить.
- Газовая смесь легко воспламеняется и может неожиданно воспламениться при смешивании с воздухом.

Газовые баллоны

- Баллон должен устанавливаться, транспортироваться и храниться в вертикальном положении, его нельзя ронять или неаккуратно обращаться.
- Если гриль предполагается хранить в помещении, газовый баллон необходимо отсоединить от гриля.
- Если газовый баллон не отсоединен от гриля, гриль и баллон необходимо хранить на открытом воздухе в хорошо проветриваемом участке.
- Баллон ни в коем случае не следует транспортировать или хранить там, где температура может достигать 51°C.
- Баллоны должны храниться на открытом воздухе в недоступном для детей месте.
- Не храните газовый баллон в закрытых помещениях, таких как навес для автомобиля, гараж, веранда, крытое патио или любое другое закрытое помещение.

Подключение/отключение газового баллона

Подключение газового баллона:

1. Убедитесь что ручки регулировки гриля в позиции ВЫКЛ и клапан баллона перекрыт.
2. Подключите газовый баллон, откройте клапан баллона.
3. Выполните тест на утечки.

Отключение газового баллона:

1. Установите ручки регулировки гриля в позицию ВЫКЛ и перекройте клапан газового баллона.
2. Дайте грилю остыть.
3. Отключение газовый баллон.

Дополнительные меры безопасности

- Во время использования гриль необходимо располагать вдали от легковоспламеняющихся материалов.
- При замене газового баллона вы должны убедиться, что гриль находится вдали от любых источников воспламенения.
- После использования гриля отключите подачу газа, перекрыв вентиль газового баллона.
- Не допускайте перегиба шланга.
- Замените гибкий шланг случае видимого износа.
- Пользователь не должен вносить изменения в конструкцию газового гриля и устанавливать элементы не предусмотренные производителем.
- Любая модификация гриля может быть опасной.
- ПРЕДУПРЕЖДЕНИЕ: Убедитесь, что вентиль газового баллона перекрыт, когда барбекю не используется.
- Храните гриль в помещении без газового баллона. Газовый баллон с перекрытым вентиляем храните на открытом воздухе в хорошо проветриваемом месте.
- Если вы не отсоединяете баллон от гриля, обязательно храните и гриль с подключенным баллоном на открытом воздухе.
- Всегда перекрывайте кран газового баллона перед отсоединением редуктора.
- Газовые баллоны должны устанавливаться, транспортироваться и храниться в вертикальном положении.
- ВАЖНОЕ ПРИМЕЧАНИЕ: Мы рекомендуем менять газовый шланг на вашем гриле каждые пять лет. В некоторых странах могут быть установлены требования о замене газового шланга менее чем через пять лет, в этом случае требование этой страны будет иметь преимущественную силу.

ПРОВЕРКА УТЕЧЕК ГАЗА

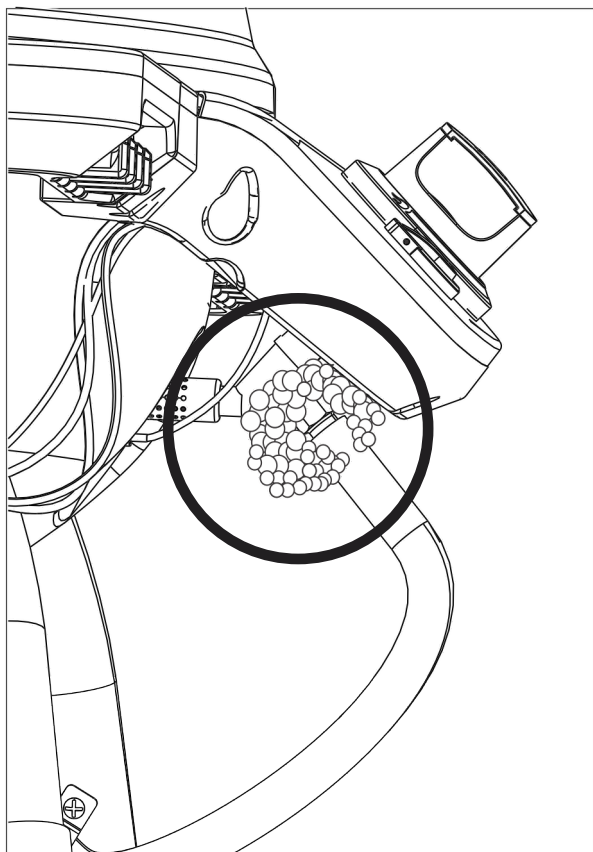
ПРОВЕРКА УТЕЧЕК ГАЗА

- Во время проверки на утечки держите гриль подальше от открытого огня или искр и не курите. Гриль должен быть проверен на утечки на открытом воздухе.
- Проверку на утечки необходимо повторять при каждой замене газового баллона или после хранения.

Для проверки на утечки используйте чистую кисть для рисования и раствор воды и мыла в соотношении 50/50. Не используйте бытовые чистящие средства. Это может привести к повреждению компонентов.

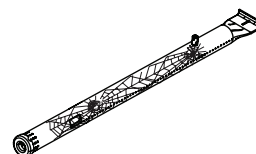
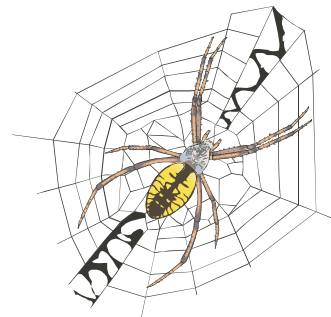
ПОРЯДОК ПРОВЕРКИ

1. Убедитесь, что ручки управления на гриле находятся в положении ВЫКЛ.
 2. Нанесите мыльный раствор на соединение шланга.
 3. Проверьте соединение вашего газового баллона на герметичность (см. изображение на стр. 6-7).
- Если появляются пузырьки, значит есть утечка. Попробуйте затянуть соединения и повторите шаги 1 и 2.



CAUTION

ПАУКИ И ПАУТИНА ВНУТРИ ТРУБКИ ГОРЕЛКИ



Если у вас возникают трудности с розжигом или пламя слишком слабое, проверьте и почистите трубы Вентури и горелки.

Известно, что пауки и другие маленькие насекомые строят гнезда и откладывают яйца в трубах Вентури или горелках гриля, тем самым блокируя поток газа. Это создает угрозу возникновения обратного удара пламени, так как скопившийся за панелью управления газ может воспламениться. Возникший таким образом обратный удар пламени может повредить Ваш гриль и привести к травмам. Для того, чтобы этого избежать и обеспечить хорошее функционирование горелки и трубы Вентури, комплект трубы следует извлекать и чистить всякий раз, когда вы не пользуетесь грилем в течении долгого времени.

ПРИЗНАКИ ЗАСОРА ГОРЕЛКИ:

1. Чувствуется запах газа.
2. Горелка не загорается.
3. Небольшое пламя желтого цвета (должно быть синим).
4. Огонь выходит в районе ручки регулировки.

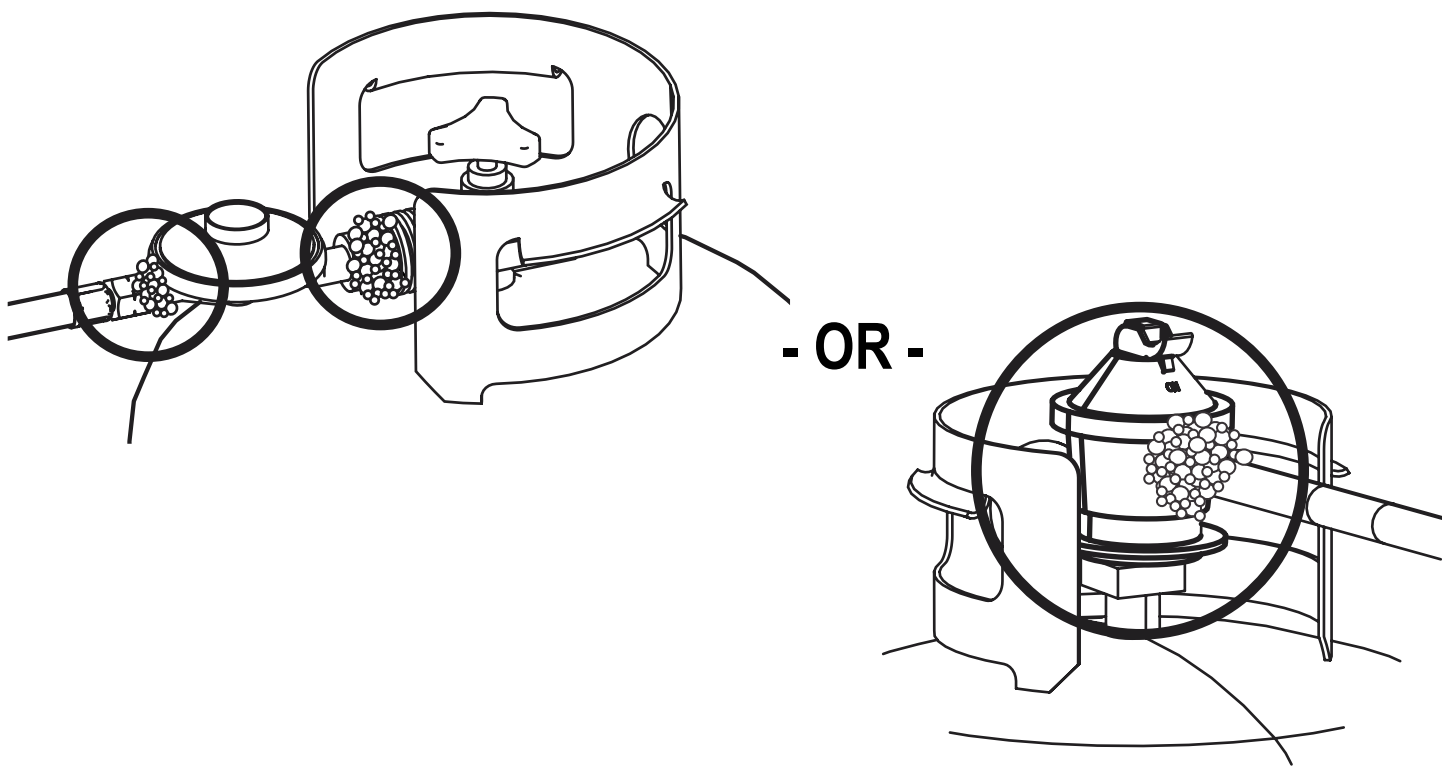
В ЭТОМ СЛУЧАЕ НЕМЕДЛЕННО ПЕРЕКРОЙТЕ ГАЗ:

1. Дождитесь пока гриль остынет.
2. Используйте щетку-ершик для очистки труб.

ПРОВЕРКА УТЕЧЕК ГАЗА

ПРОВЕРЯЙТЕ ГЕРМЕТИЧНОСТЬ ПЕРЕД ПЕРВЫМ ИСПОЛЬЗОВАНИЕМ, ПО КРАЙНЕЙ МЕРЕ, ОДИН РАЗ В ГОД, И КАЖДЫЙ РАЗ ПРИ ЗАМЕНЕ ИЛИ ОТСОЕДИНЕНИИ БАЛЛОНА.

1. Переведите положение ручек регулировки в положение ВЫКЛ.
2. Убедитесь, что редуктор плотно подсоединен к газовому баллону.
3. Включите газ. Если вы услышите шум, немедленно выключите газ. В соединении имеется крупная утечка. Исправьте это, прежде чем продолжить.
4. Нанесите мыльный раствор (смесь половины мыла и половины воды) на соединения шлангов.
5. Если появляются пузырьки, значит есть утечка. Немедленно перекройте подачу газа и проверьте герметичность соединений. Если утечку устранить не удастся, то обратитесь к продавцу за запасными частями.
6. Всегда отключайте подачу газа в баллон после проведения проверки на герметичность.



РЕКОМЕНДАЦИИ ПО БЕЗОПАСНОСТИ ВО ВРЕМЯ ИСПОЛЬЗОВАНИЯ ГРИЛЯ

Зажигание основной горелки.
ПРОЧТИТЕ ИНСТРУКЦИЮ ПЕРЕД РОЗЖИГОМ.
НЕ наклоняйтесь над грилем во время розжига.

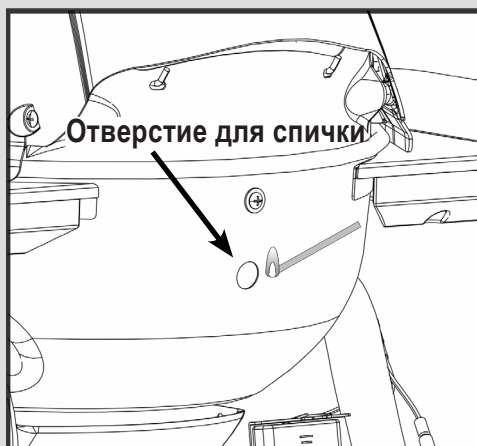
1. Поставьте все ручки в положение ВЫКЛ.
2. Откройте вентиль газового баллона, повернув ручку против часовой стрелки.
3. В процессе зажигания держите крышку гриля открытой.
4. Для того, чтобы зажечь горелку, нажмите и приведите ручку основной горелки в верхнее положение HI.
5. Нажмите на кнопку ЭЛЕКТРОННОГО РОЗЖИГА и держите до тех пор, пока горелка не загорится.
6. Как только каждая горелка зажглась, поверните ручки горелок в желаемое положение.
7. Если зажигания не произошло в течение 5 секунд, поверните ручки горелок в положение ВЫКЛ подождите 5 минут и повторите процедуру.



ОСТОРОЖНО

Переводите ручки горелок в положение ВЫКЛ и отсоединяйте баллон, когда не пользуетесь грилем.

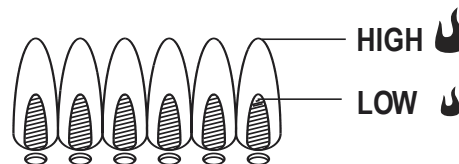
Зажигание основной горелки с помощью спичек
Не наклоняйтесь над грилем во время зажигания горелок.

1. Поставьте все ручки в положение ВЫКЛ.
2. Откройте вентиль газового баллона.
3. Откройте крышку гриля.
4. Зажгите спичку. Вставьте спичку в специальное отверстие на боковой стенке гриля и зажгите горелку.
5. Поверните ручку горелки в положение ВКЛ.



Проверка пламени горелки
Зажгите горелку. Поворачивая ручку управления горелкой от  к 

проверьте изменение языка пламени при каждом положении



Перед первой готовкой на гриле

- Проверьте подключение гриля на предмет утечек. Разожгите гриль и держите включенным в течении 15 минут. Это очистит внутренние компоненты и устранил неприятный запах от лакокрасочного покрытия гриля.

Выключите гриль

- После готовки выключите гриль, повернув ручку управления в положение ВЫКЛ. Ручка управления должна приподняться в выключенном положении. Если ручка управления не приподнимается, отсоедините баллон, чтобы выключить гриль и замените кран горелки.
- Перед хранением дайте грилю полностью остыть.

Хранение гриля

- Дайте грилю полностью остыть.
- Отключите баллон сжиженного газа и установите защитный колпачок на выходную резьбу.

Если гриль не зажигается

- Убедитесь, что в баллоне включен газ. Убедитесь, что в баллоне есть газ.
- Слышен ли щелчок при нажатии кнопки поджига?
- Если да, проверьте, есть ли искра от пьезо-элемента горелки.
- Если искра отсутствует - проверьте, нет ли поврежденных или неприсоединенных проводов.
- Если провода в порядке, проверьте, нет ли трещин или сломанного электрода, при необходимости замените его.
- Если проволока или электроды покрыты остатками приготовления, при необходимости протрите наконечник электрода спиртовой салфеткой
- При необходимости замените провода.
- Если звук отсутствует, поменяйте батарейку.
- Убедитесь, что батарейка установлена правильно.
- Проверьте, нет ли неплотного соединения проводов на модуле поджига и выключателе.
- Если пьезо-элемент не дает искру, то используйте спичку.

УХОД ЗА ГРИЛЕМ И ЕГО ТЕХНИЧЕСКОЕ ОБСЛУЖИВАНИЕ

Очистка горелки

Следуйте приведенным ниже инструкциям при очистке и / или замене частей блока горелок или если у вас возникли трудности при попытке разжечь гриль.

1. Переведите ручки панели управления в положение ВЫКЛ. и перекройте газ в газовом баллоне.
2. Выньте решетки для приготовления пищи и заслонки для горелок.
3. Открутите 3 гайки, крепящие горелку к топке.
4. Снимите горелку. Мы предлагаем три способа очистки труб горелки. Используйте тот, который вам наиболее удобен.

- (А) Согните жесткую проволоку в маленький крючок (легкие плечики для одежды хорошо подойдут). Несколько раз пройдите крючком внутри трубы каждой горелки.



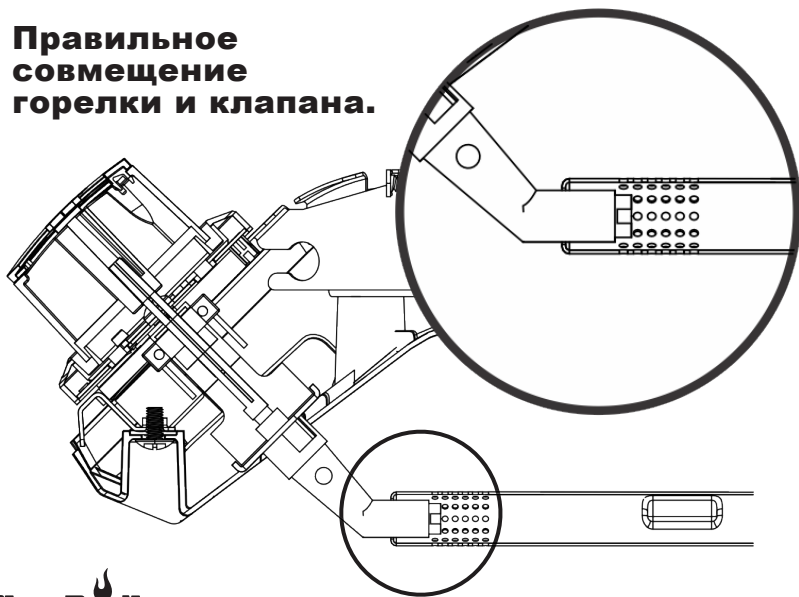
- (В) Используйте ершик с гибкой ручкой (не используйте ершик с медной щетиной). Пройдитесь ершиком внутри каждой трубы несколько раз.
- (С) Используйте защиту для глаз. Используйте воздушный шланг для того, чтобы продуть трубу (прогнать и выгнать воздух из выходного отверстия горелки). Проверьте каждое выходное отверстие горелки и убедитесь, что воздух выходит из каждого отверстия.

6. Пройдитесь проволочной щеткой по все внешней поверхности горелки, чтобы удалить остатки пищи и грязь.
7. Почистите любые забитые отверстия жесткой проволокой. Например, подойдет развернутая канцелярская скрепка.
8. Проверьте горелку на наличие повреждений. Вследствие естественного износа и коррозии некоторые отверстия могут увеличиться. При обнаружении любых крупных трещин или дыр замените горелку.

ОЧЕНЬ ВАЖНО. Необходимо правильно совместить трубы горелки с соплами клапанов. См. Рисунок снизу.

9. Подсоедините электрод к горелке.
10. Осторожно установите горелку.
11. Закрепите горелку.
12. Установите на место решетки.
13. Перед готовкой, проведите тест на утечки.

Правильное совмещение горелки и клапана.



Хранение гриля

- Очистите решетки для приготовления пищи.
- Храните гриль в сухом месте.
- Когда баллон СУГ присоединен к грилю, храните гриль вне помещения в хорошо проветриваемом месте и вне досягаемости для детей.
- Если Вы храните гриль в помещении, накройте его. Выберите один из чехлов, предлагаемых производителем.
- Храните в помещении ТОЛЬКО в том случае, если газовый баллон отключен, отсоединен от гриля и хранится вне помещения.
- Перед тем, как начать пользоваться грилем после перерыва, следуйте инструкциям раздела «Очистка горелки».

Общие указание по очистке гриля

- Не примите за краску скопления жира и гари коричневого и черного цвета. Внутренняя поверхность грилей никогда не покрывается краской (и не должна покрываться). При мытье внутренней поверхности крышки и днища гриля используйте жесткую щетку и сильный раствор моющего средства с водой или специальное моющее средство для гриля. Смойте моющее средство и дайте грилю полностью высохнуть. Не применяйте щелочные моющие средства, предназначенные для гриля или духовки, при мытье окрашенных поверхностей.
- Пластиковые части гриля. Вымойте теплой мыльной водой и вытрите насухо. При мытье пластиковых частей гриля не используйте моющие средства с абразивными частицами, обезжиривающие средства или специальные концентрированные моющие средства для гриля. Это может повлечь за собой повреждение и неисправность этих частей. Керамические поверхности. Благодаря сходству керамических поверхностей со стеклянными, большую часть остатков пищи можно стереть раствором пищевой соды или специальным моющим средством. Для устойчивых загрязнений используйте неабразивные чистящие порошки.
- Окрашенные поверхности. Вымойте мягким неабразивным моющим средством и теплой мыльной водой. Насухо вытрите мягкой неабразивной тканью.
- Решетки. Для мытья решеток используйте концентрированное моющее средство для гриля или мыльный водяной раствор. Тщательно высушите и храните в доме в перерывах между пикниками.

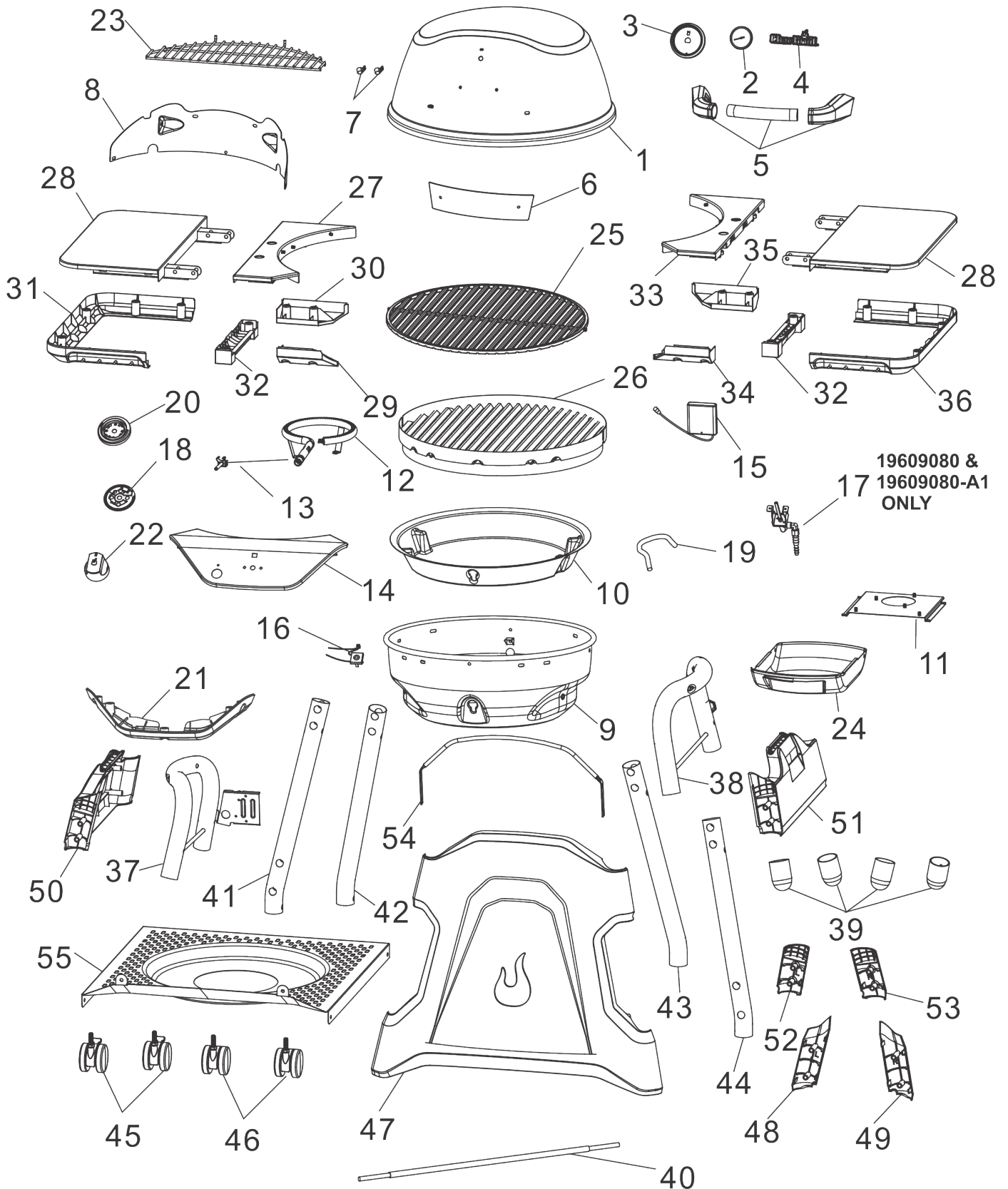
- Поверхности из нержавеющей стали. Для того, чтобы сохранить ваш гриль в первоначальном виде, мойте эти поверхности мягким моющим средством и теплой мыльной водой. Насухо вытирайте мягкой тканью после каждого использования. Для удаления запекшегося жира Вам может потребоваться губка с абразивной поверхностью. Используйте только по направлению шлифовки, чтобы избежать повреждения поверхности. Не используйте абразивную губку в местах с графикой.

- Поверхности, предназначенные для приготовления пищи. Если вы используете щетку с щетиной для мытья поверхностей, предназначенных для приготовления пищи, перед тем, как включить гриль и приступить к готовке, убедитесь, что на поверхностях не осталось щетинок. Не рекомендуется мыть поверхности, предназначенные для готовки, когда гриль нагрет.

ТЕХНИЧЕСКАЯ ИНФОРМАЦИЯ CHAR-BROIL

ТЕХНИЧЕСКАЯ ИНФОРМАЦИЯ CHAR-BROIL				
Название оборуд.	Газовый барбекю/Газовый гриль			
Общ. номин. тепловая мощность	3,81 кВт (277 г/ч)		3,81 кВт (277 г/ч)	
Категория СУГ	I3+(28-30/37)	I3B/P(30)	I3B/P(50)	
Номер модели	19609080, 19609080-A1		19609170, 19609170-A1	
Тип газа	Бутан	Пропан	Бутан, пропан или их смесь	Бутан, пропан или их смесь
Давление газа	28-30 мбар	37 мбар	30 мбар	50 мбар
Размер форсунки (Диаметр, мм)	0,96 x 1 шт.		0,96 x 1 шт.	
	---		---	

СХЕМА ДЕТАЛЕЙ



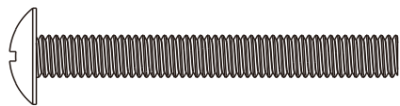
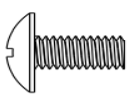



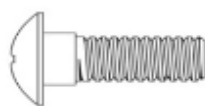







СПИСОК ДЕТАЛЕЙ

№	К-во	Описание
1	1	Верхняя крышка
2	1	Термометр
3	1	Накладка термометра
4	1	Логотип
5	1	Ручка крышки
6	1	Тепловой экран ручки
7	1	Шарнирные штифты (набор из 2 шт.)
8	1	Задняя панель крышки
9	1	Топка
10	1	Тепловой экран топки
11	1	Подставка поддона для сбора жира
12	1	Горелка
13	1	Электрод горелки
14	1	Панель управления
15	1	Модуль электронного розжига газа
16	1	Кнопка электрического розжига
17	1	Газовый регулятор
18	1	Модуль LED подсветки
19	1	Трубка для провода
20	1	Кольцо под ручку регулировки
21	1	Нижняя часть панели управления
22	1	Ручка регулировки
23	1	Решетка для разогрева
24	1	Поддон для сбора жира
25	1	Основная решетка
26	1	Жароотсекатель
27	1	Левое пристолье
28	2	Складная часть пристолья
29	1	Нижняя часть левого пристолья
Не изображено на схеме:		
...	1	Инструкция
...	1	Фурнитура
...	1	Скребок для чистки

№	К-во	Описание
30	1	Задняя часть левого пристолья
31	1	Нижняя часть складного пристолья (левая)
32	2	Ручка подъема пристолья
33	1	Правое пристолье
34	1	Нижняя часть правого пристолья
35	1	Задняя часть правого пристолья
36	1	Нижняя часть складного пристолья (правая)
37	1	Верхняя левая часть ножи
38	1	Верхняя правая часть ножи
39	4	Колпачек ножи
40	1	Ось
41	1	Левая передняя ножка
42	1	Левая задняя ножка
43	1	Правая передняя ножка
44	1	Правая задняя ножка
45	2	Колесо с блокировкой
46	2	Колесо без блокировки
47	1	Передняя панель
48	1	Левая заглушка передней панели
49	1	Правая заглушка передней панели
50	1	Левая панель тележки
51	1	Правая панель тележки
52	1	Левая заглушка боковой панели
53	1	Правая заглушка боковой панели
54	1	Усилитель
55	1	Нижняя полка

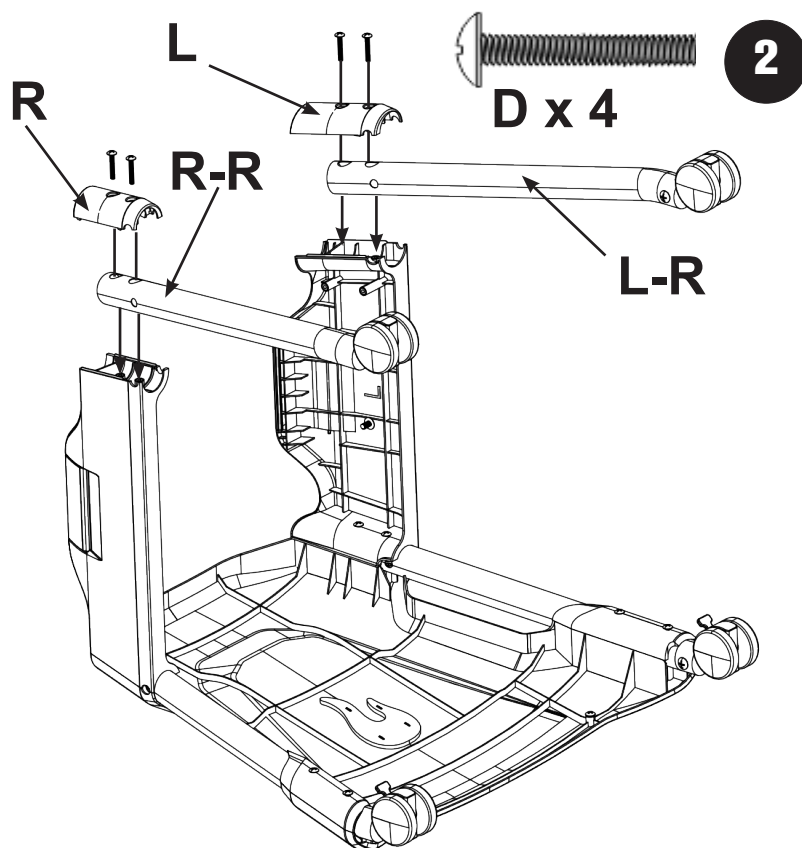
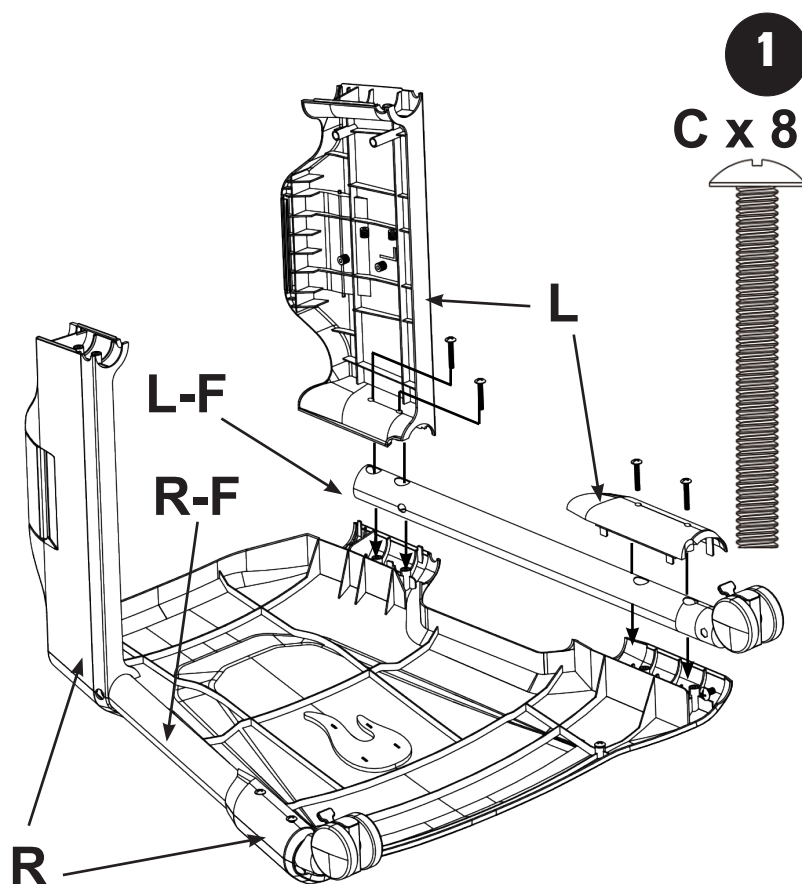
Производитель оставляет за собой право вносить изменения в конструкцию отдельных узлов и деталей, не ухудшающих качество изделия, без предварительного уведомления.

СПИСОК ФУРНИТУРЫ

Наименование	Описание	Изображение	Кол-во
A	1/4-20X2" Винт		4
B	1/4-20X1/2" Винт		4
C	#10-24X2 1/8" Винт		8
D	#10-24X1 1/2" Винт		4
E	#10-24X3/8" Винт		7
F	1/4-20X3/8" Винт с буртиком		2
G	#8X3/8" Винт-саморез		5
H	#10 Шайба		7
I	#10 Плоская шайба		6
J	#10-24 Гайка		9
K	10.3mm Крепеж кабеля		4
L	16mm Крепеж кабеля		1
M	1/4-20 Колпачковая гайка		2

СБОРКА

Чтобы не повредить покрытие и защитить переднюю панель от повреждений, используйте одеяло, картон или большой пластиковый пакет, используемый для защиты верхней крышки при транспортировке.

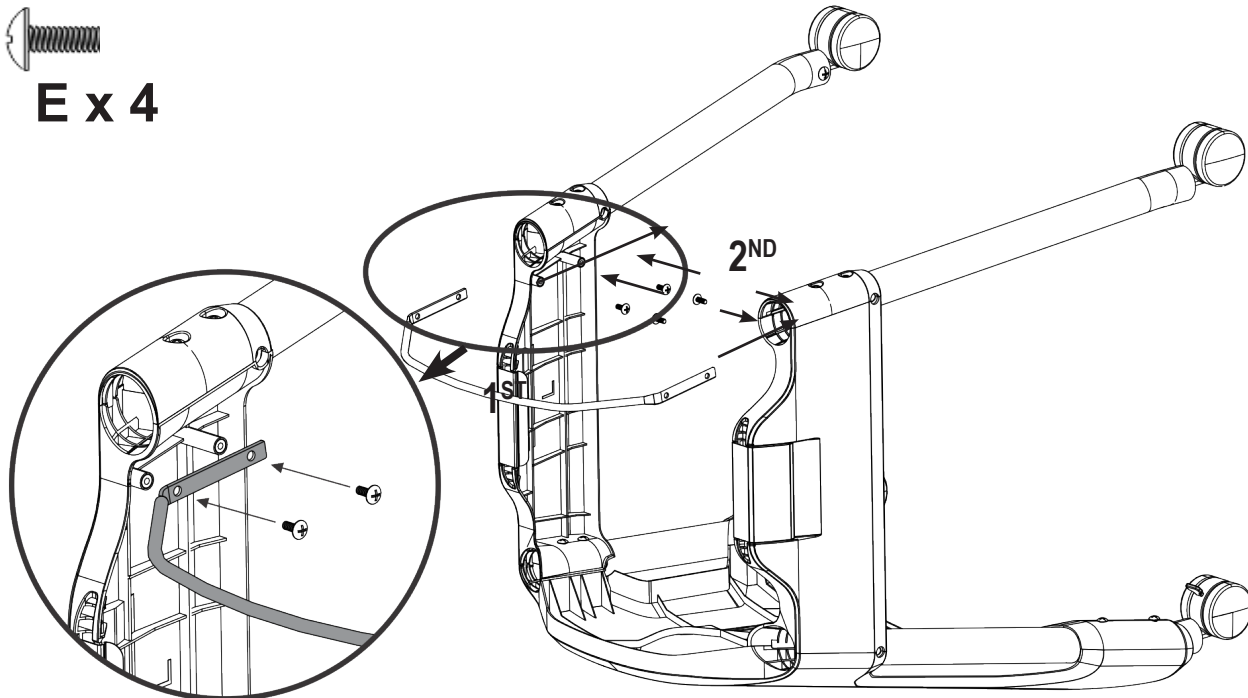


СБОРКА

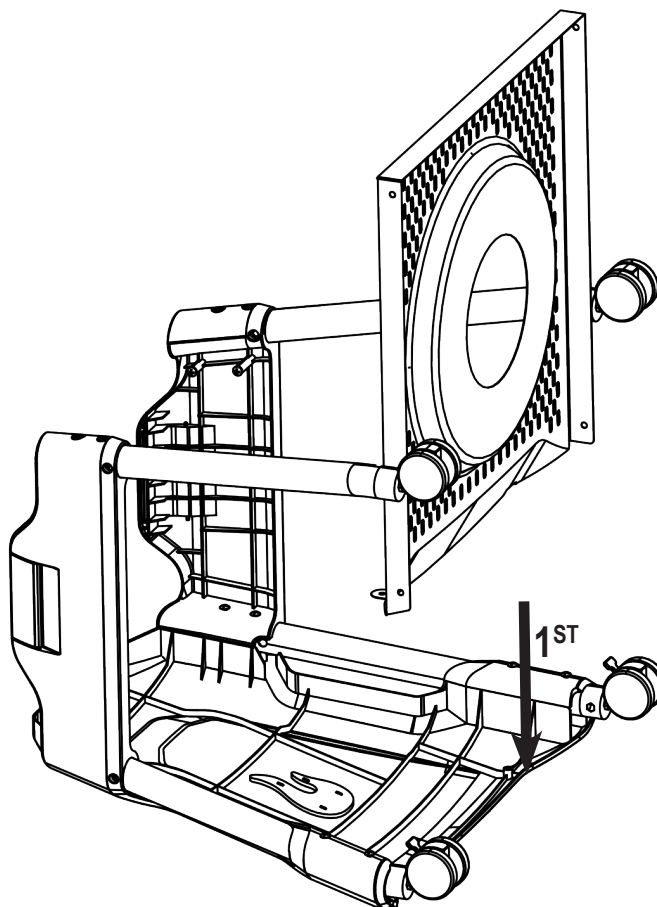
3



E x 4

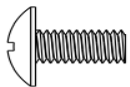


4



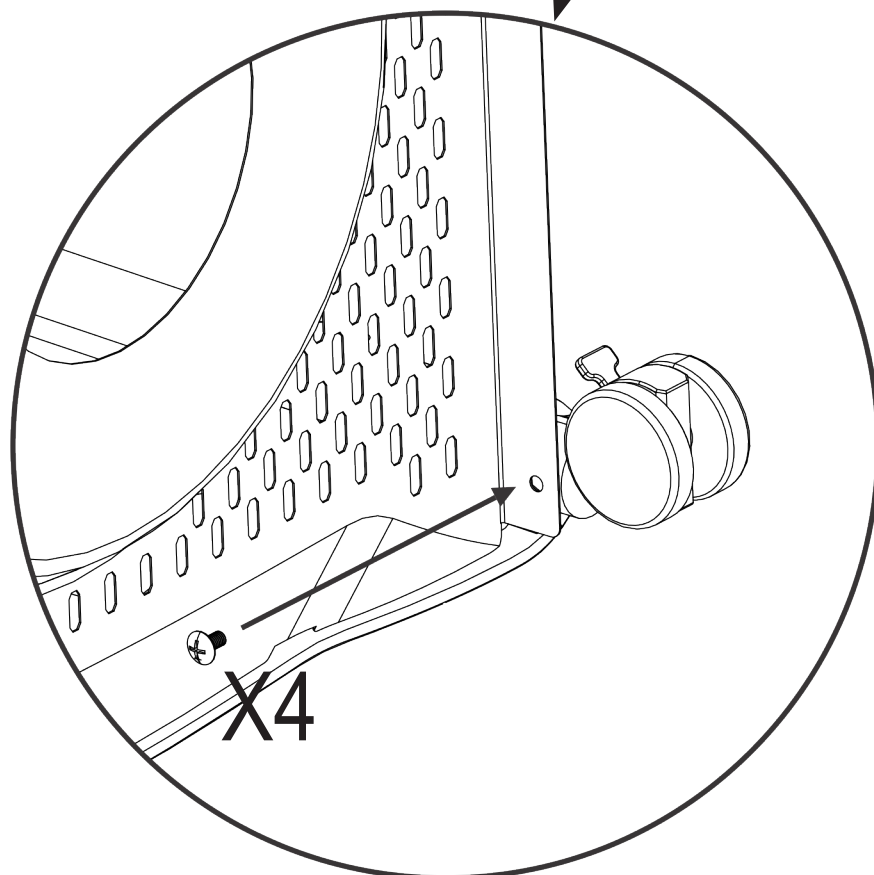
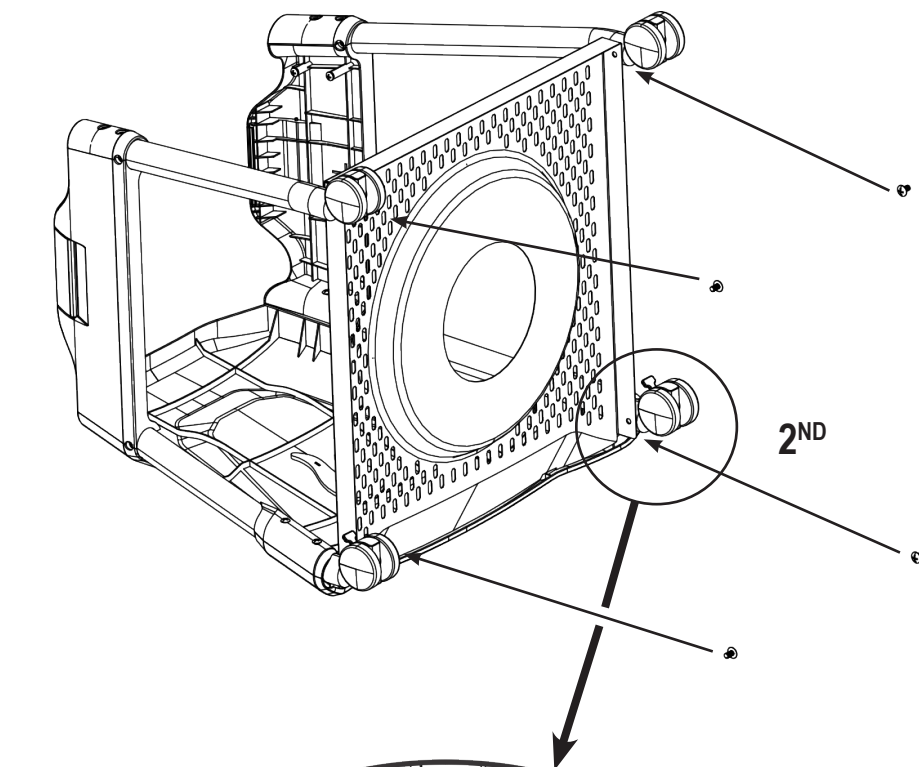
СБОРКА

5



В x 4

ПРИМЕЧАНИЕ: НЕ затягивайте винт В



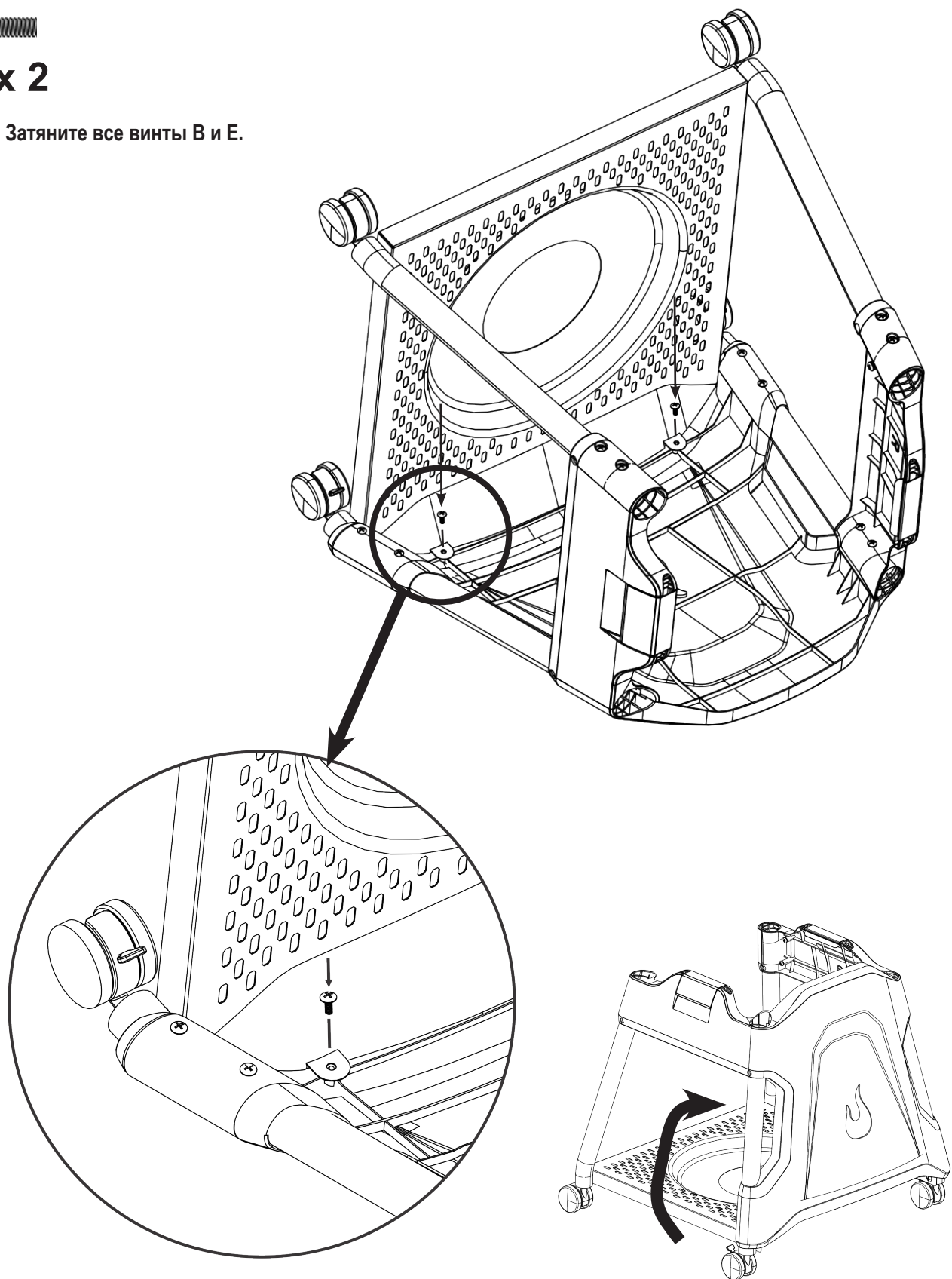
СБОРКА

6



Е x 2

ПРИМЕЧАНИЕ: Затяните все винты В и Е.



СБОРКА

7

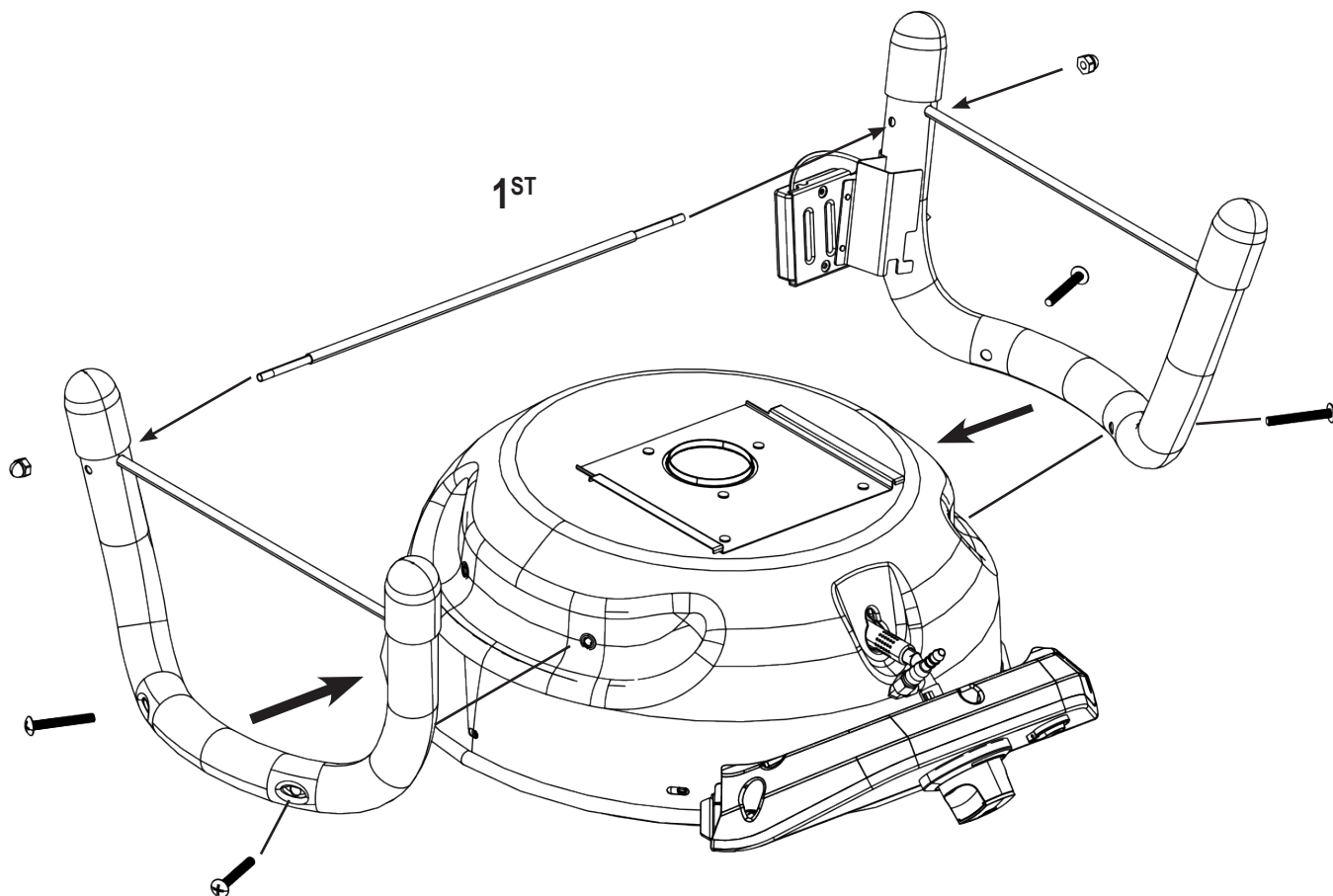


M x 2



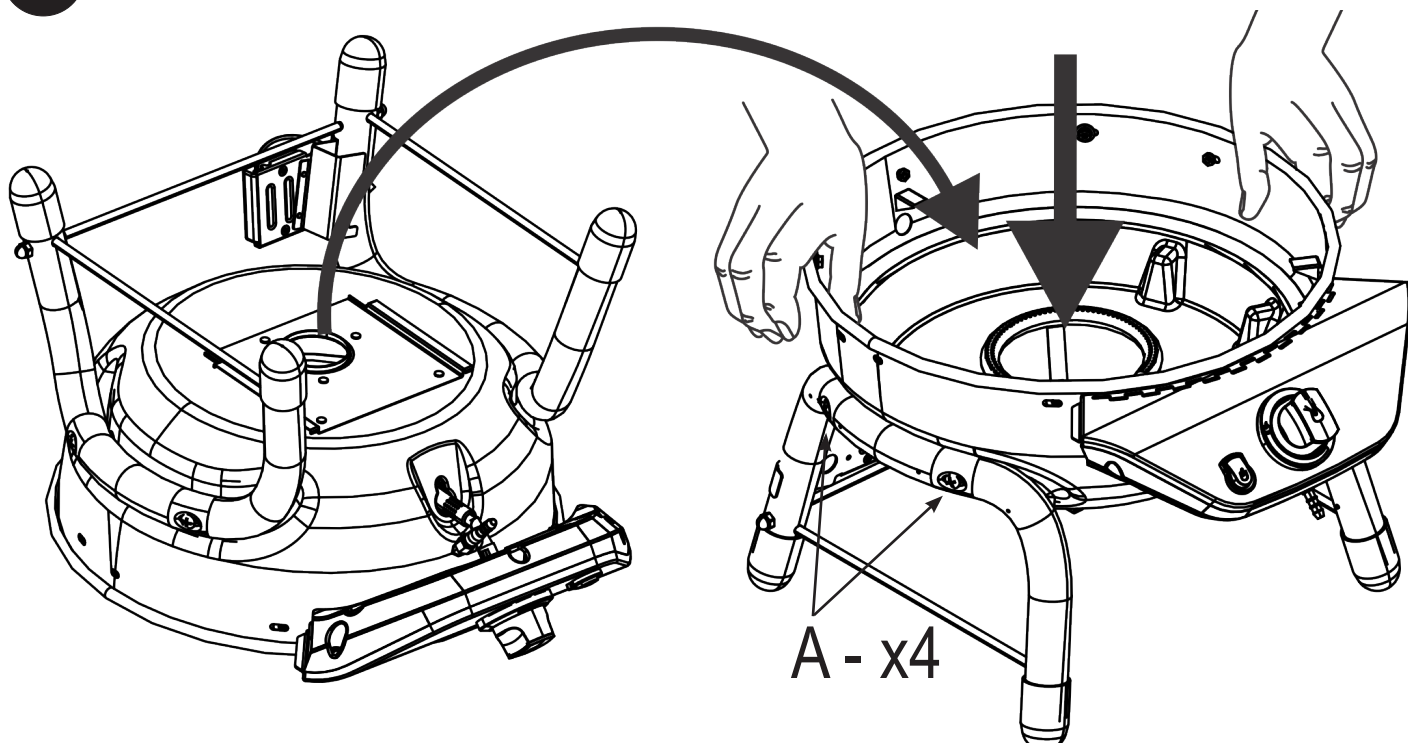
A x 4

ПРИМЕЧАНИЕ: НЕ затягивайте винт А и гайку М.



СБОРКА

8



ПРИМЕЧАНИЕ: Поставьте на ровную поверхность и затяните винт А.

СБОРКА

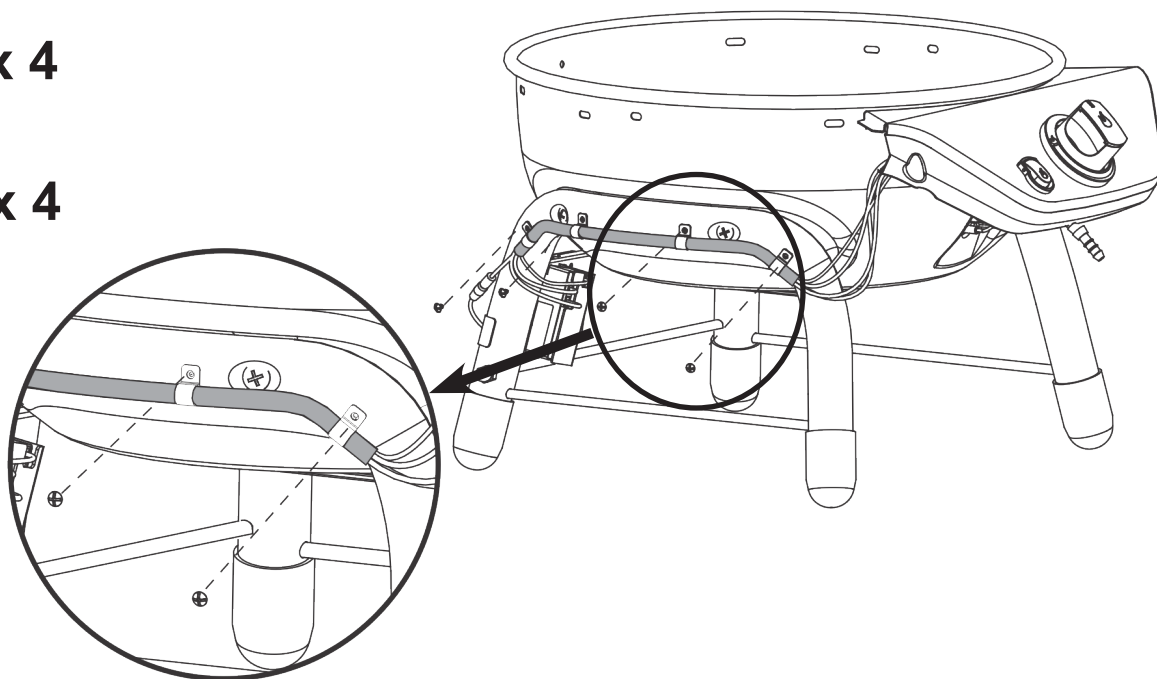
9



K x 4



G x 4



10



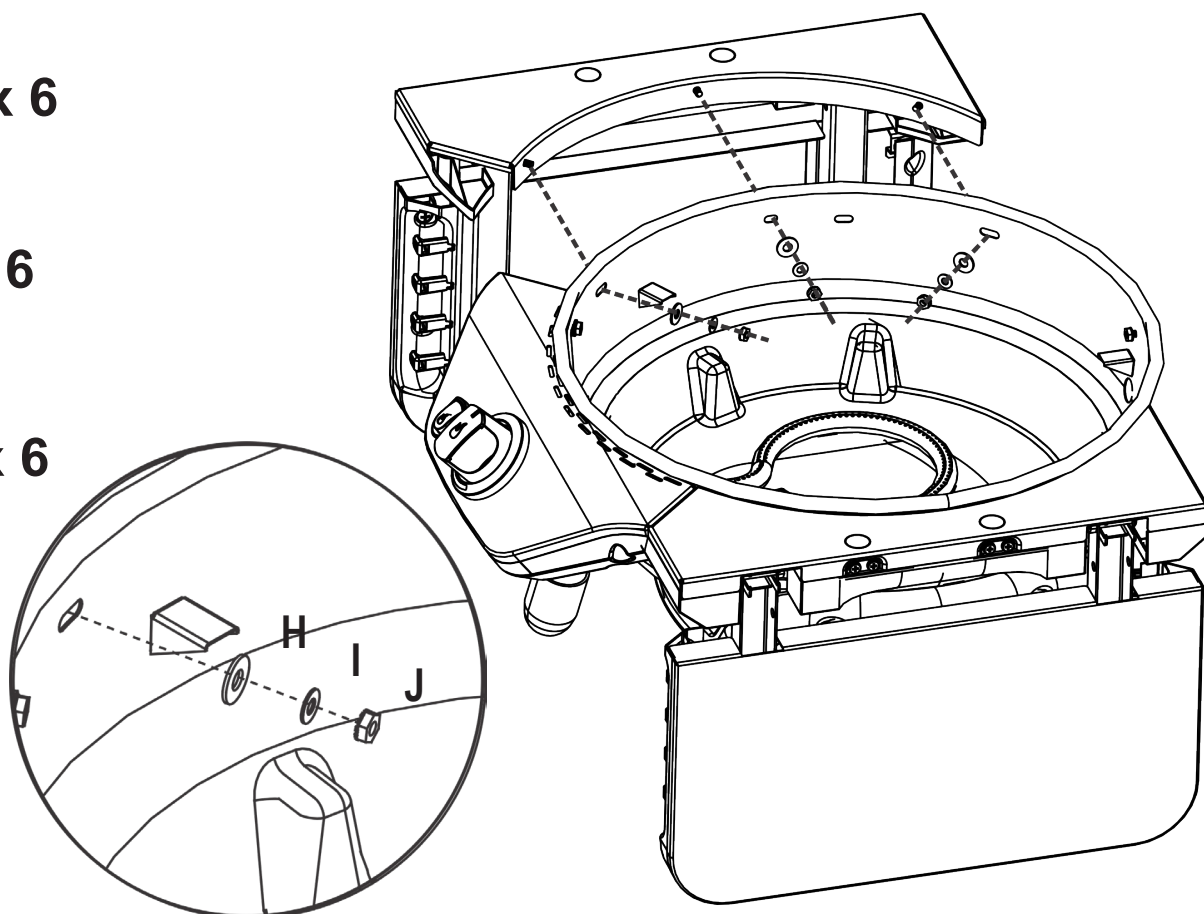
H x 6



I x 6



J x 6



СБОРКА

11



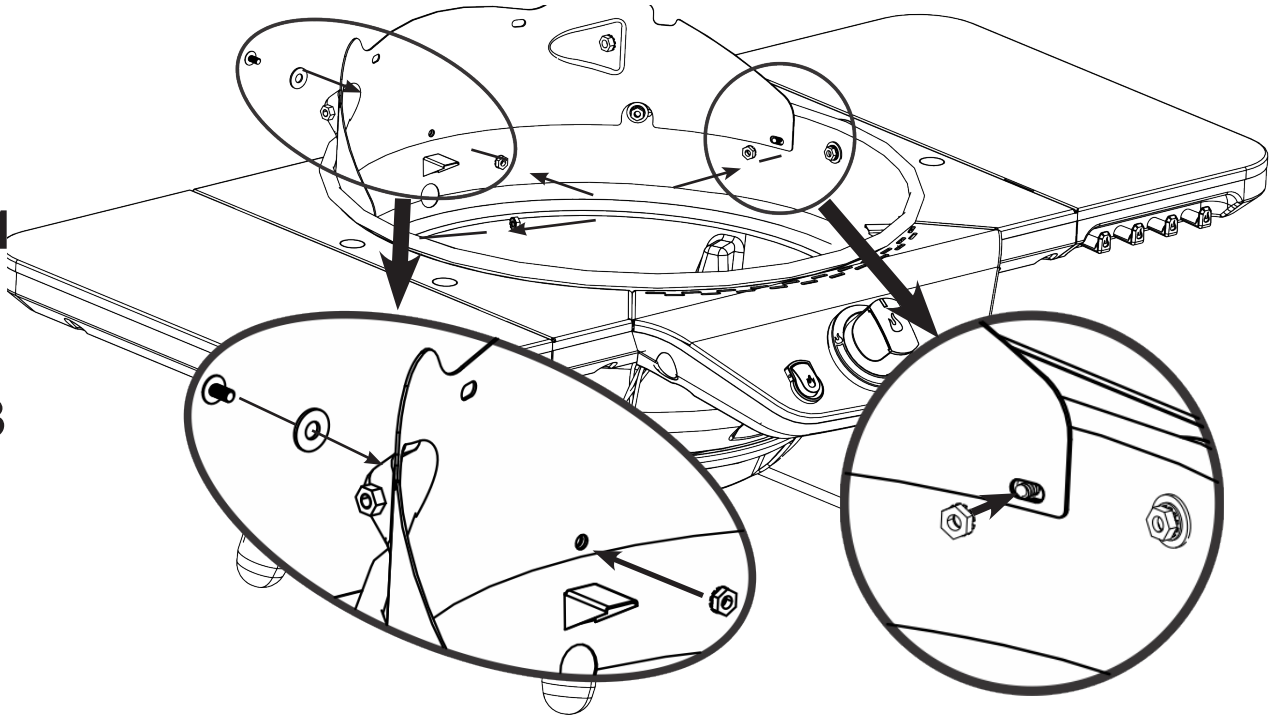
H x 1



J x 3



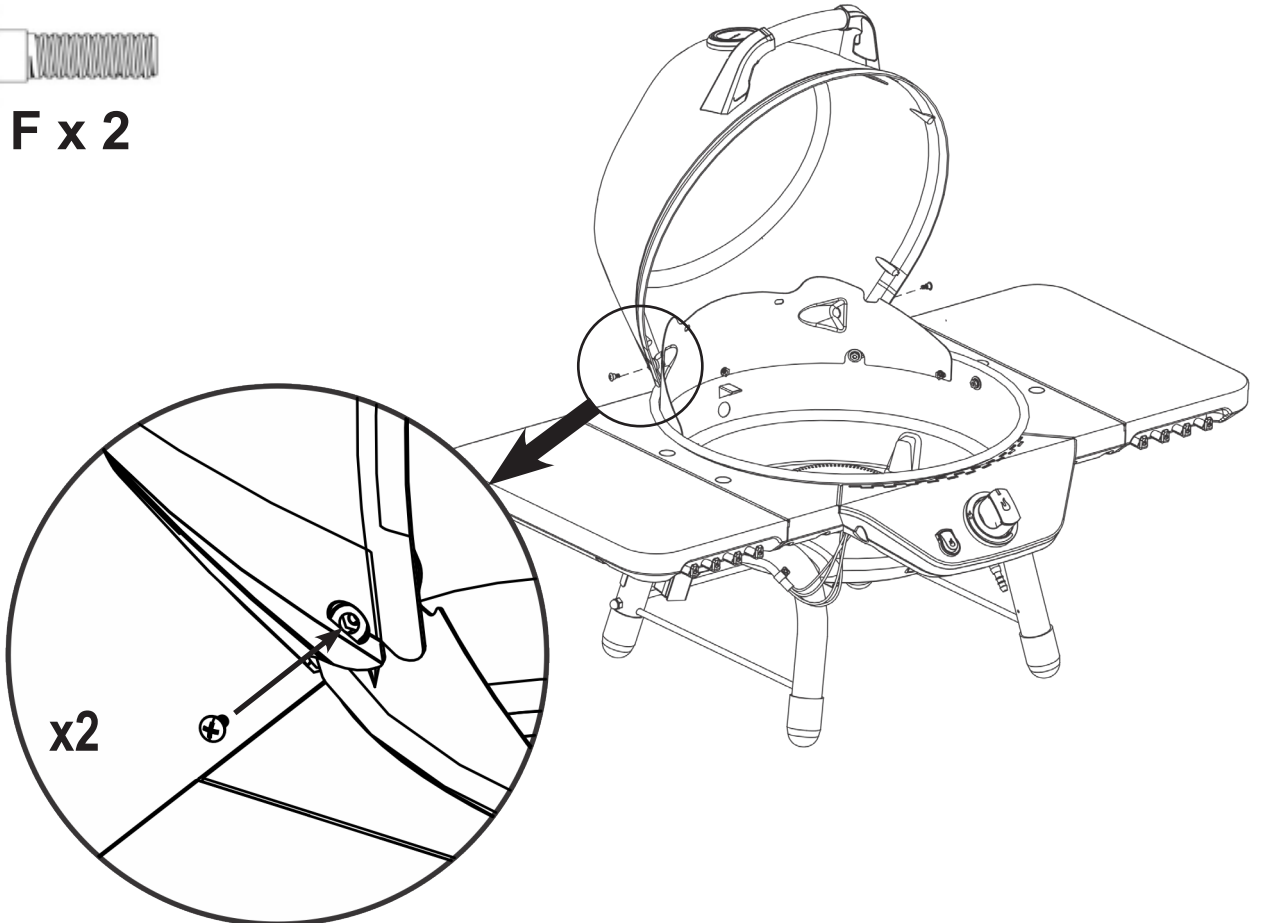
E x 1



12

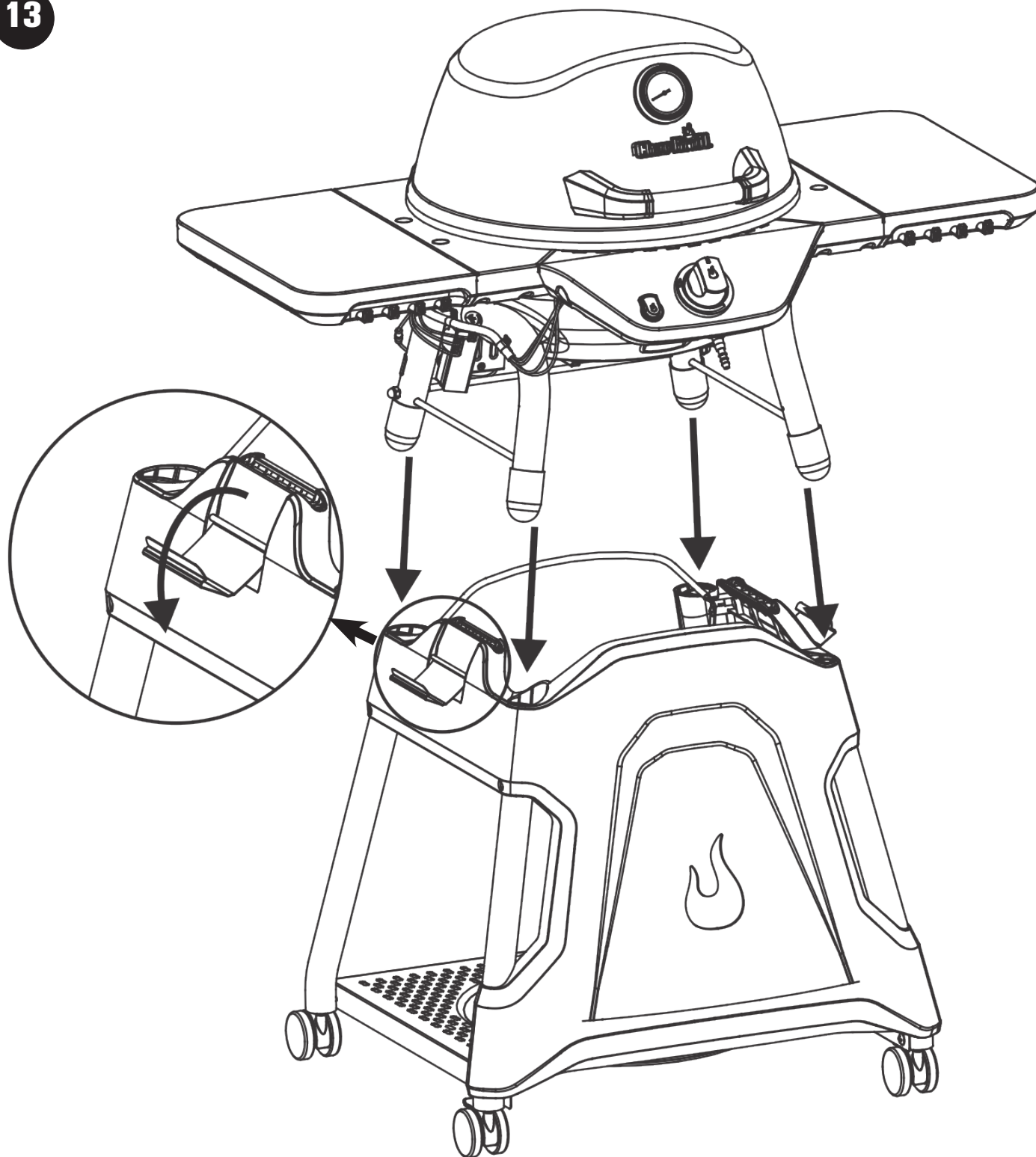


F x 2



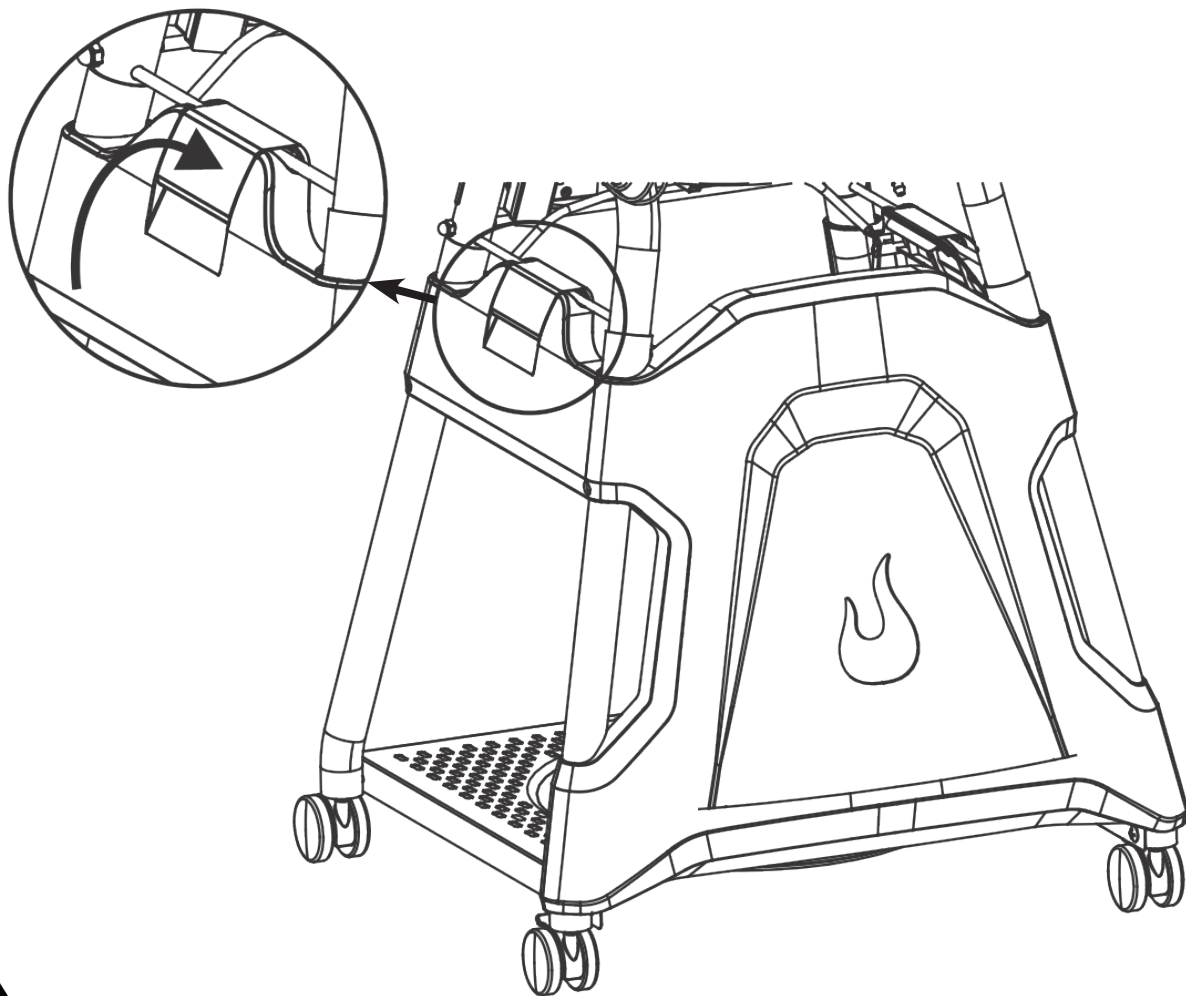
СБОРКА

13



СБОРКА

14

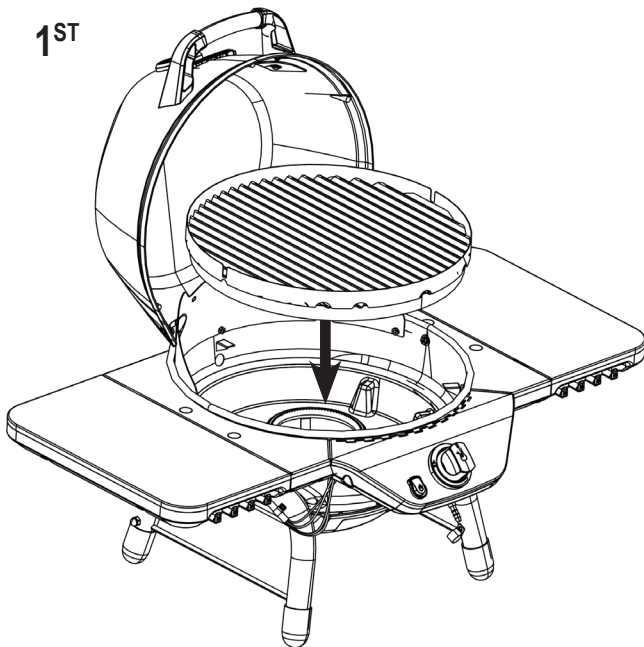


ПРИМЕЧАНИЕ: При использовании тележки гриль всегда должен быть зафиксирован

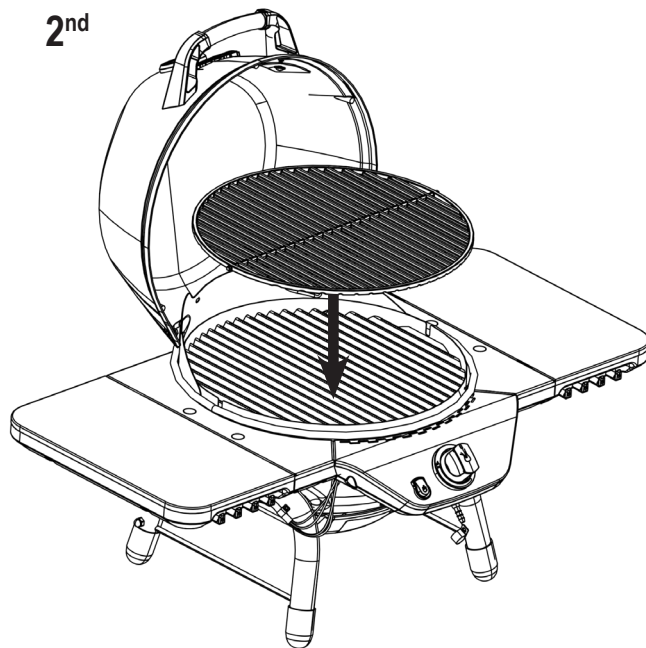
СБОРКА

15

1st



2nd



• Решетка для приготовления пищи тяжелая. Аккуратно установите основную решетку во время сборки или после очистки и повторной установки. Если ее уронить, то это может привести к повреждению элементов гриля.

СБОРКА

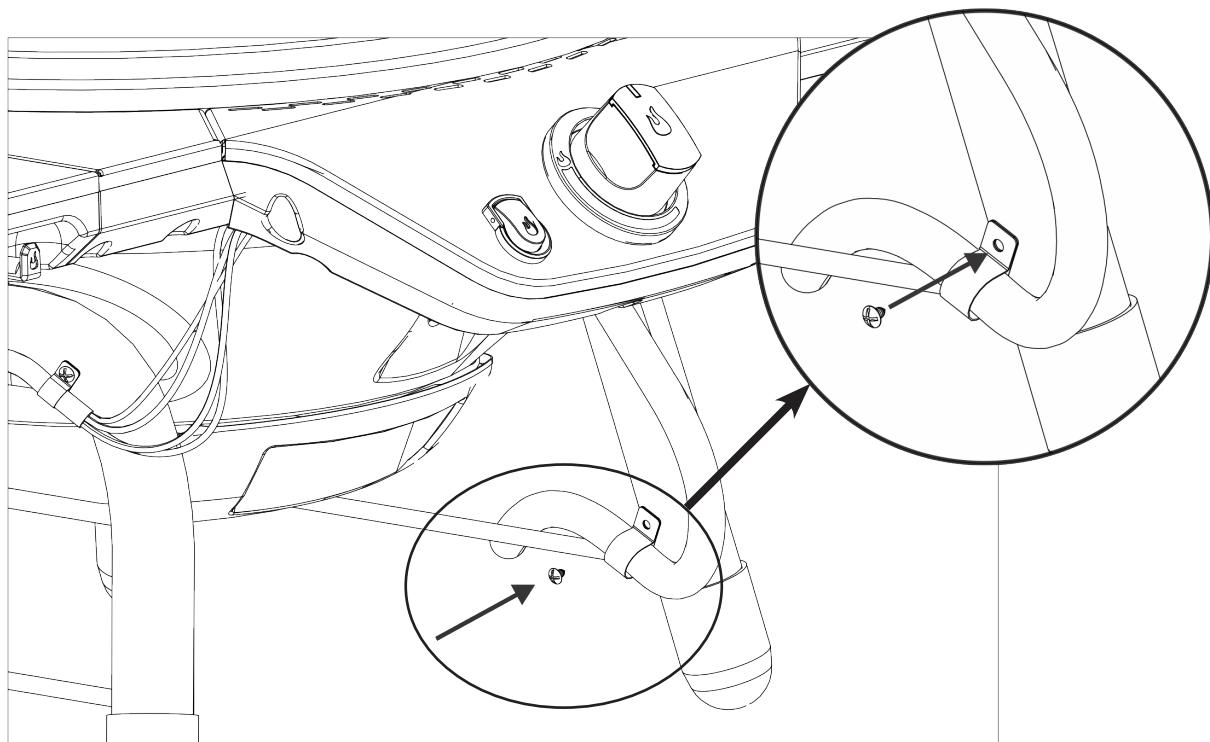
16



L x 1



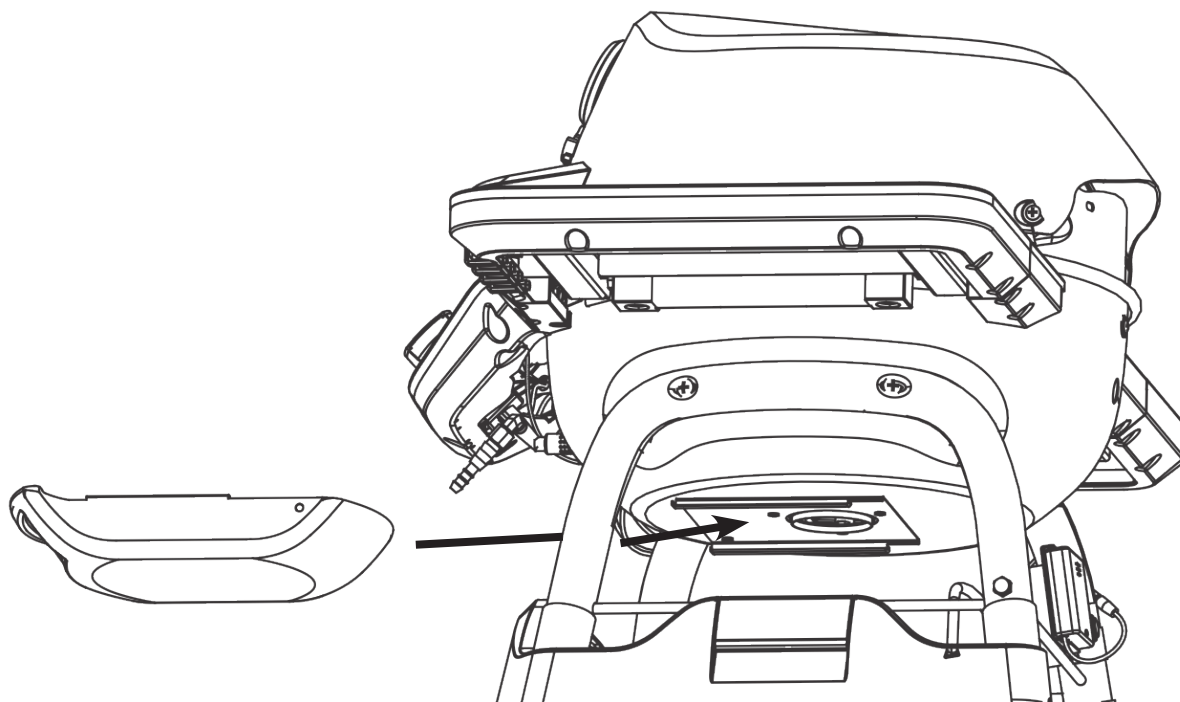
G x 1



Во избежание повреждения газового шланга необходимо всегда использовать деталь L.

СБОРКА

17

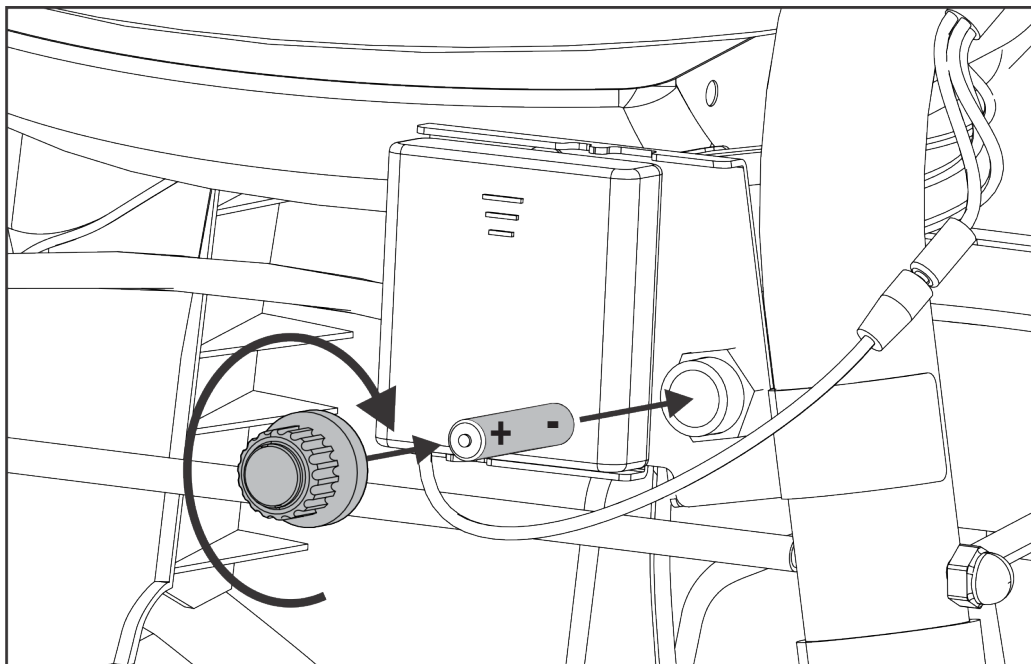


СБОРКА

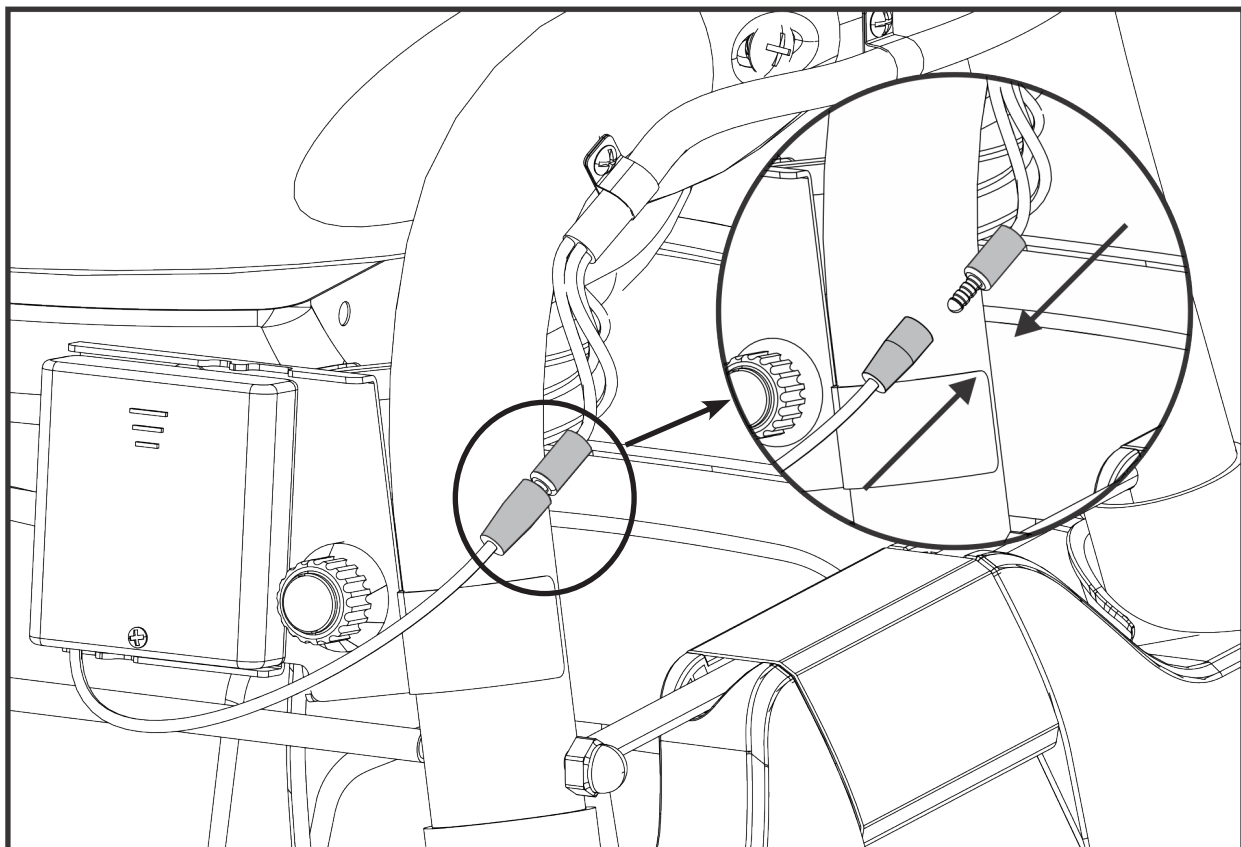
18



AAA Батарейка (включена)



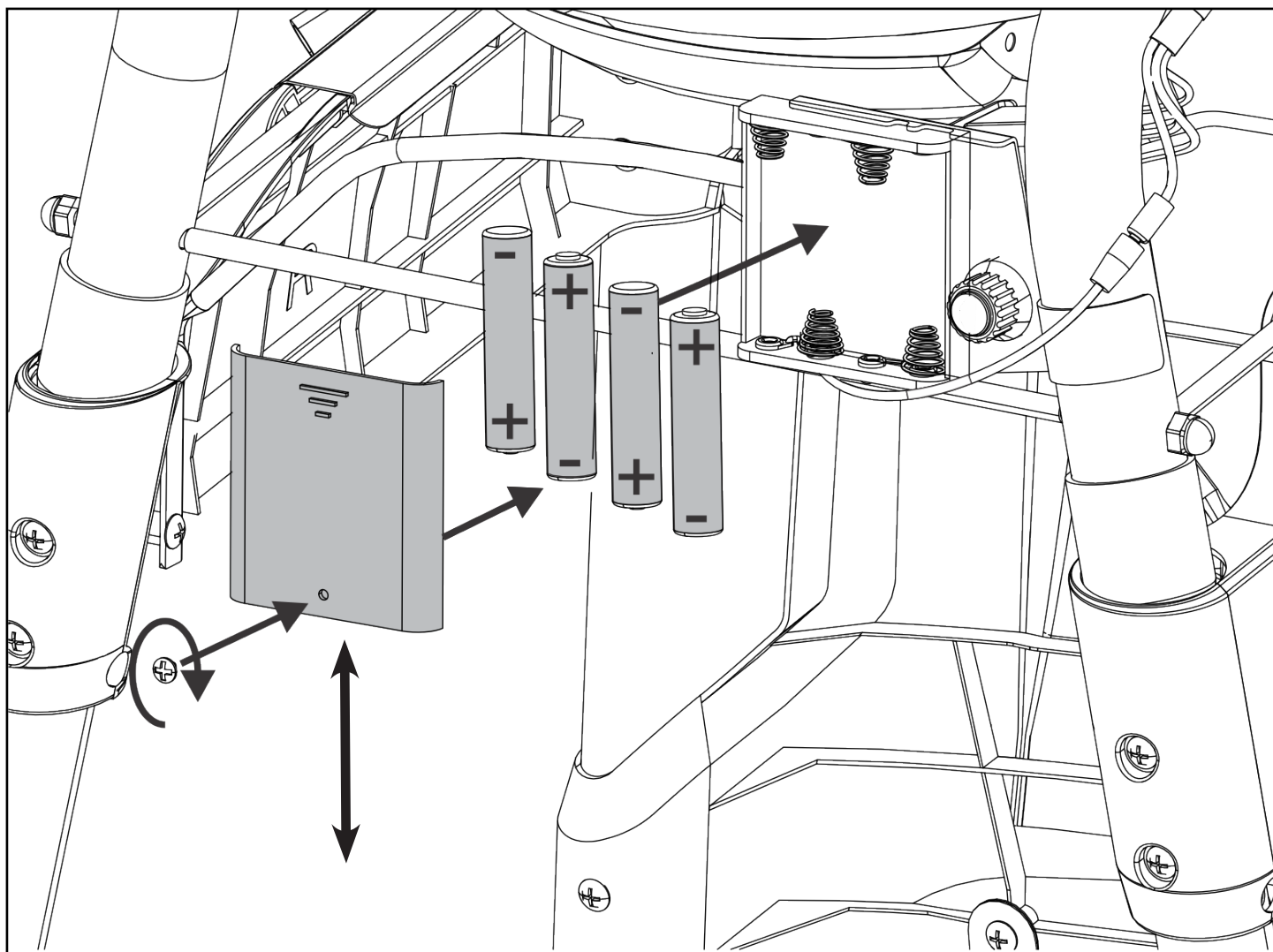
19



СБОРКА

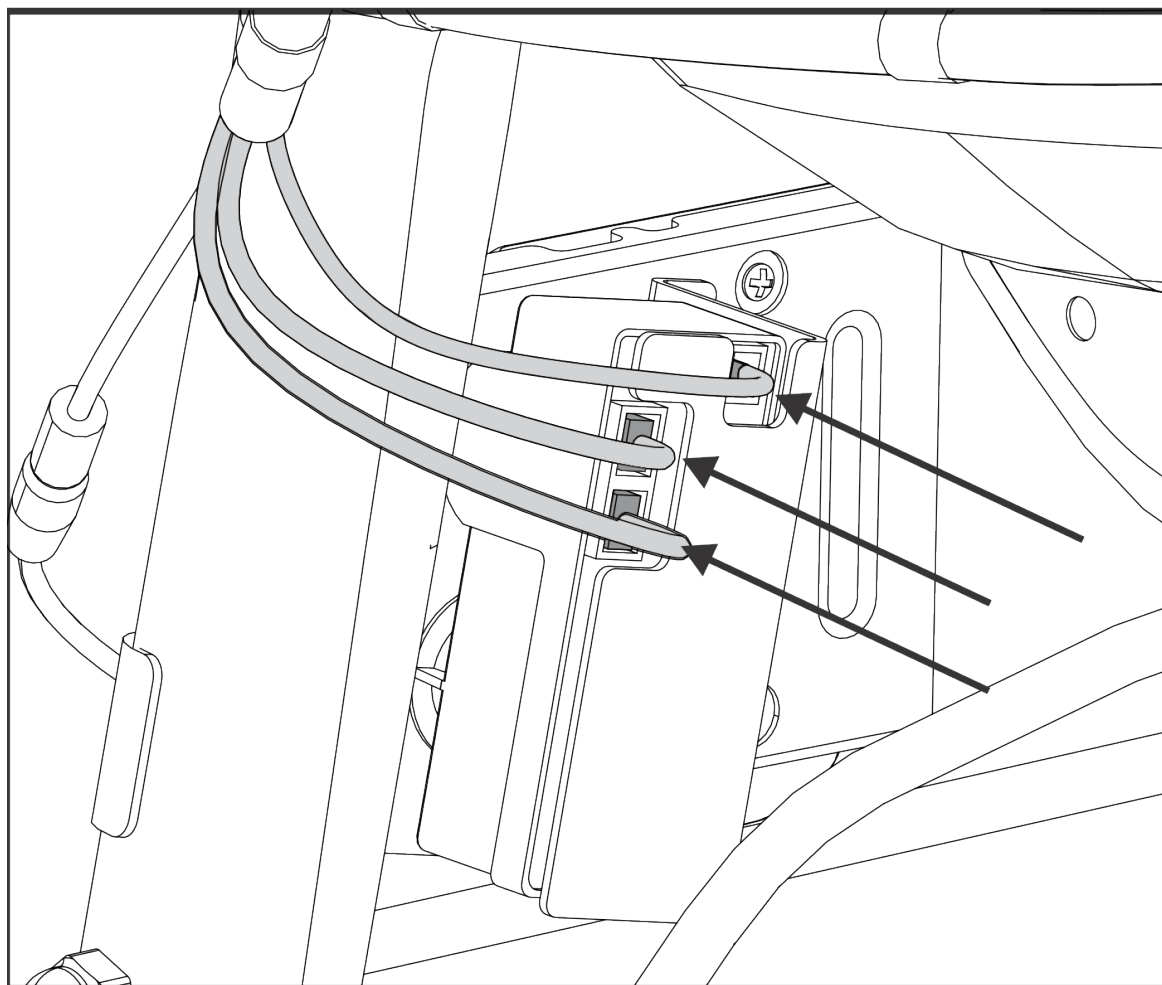
20

AA Батарейки (не включены)

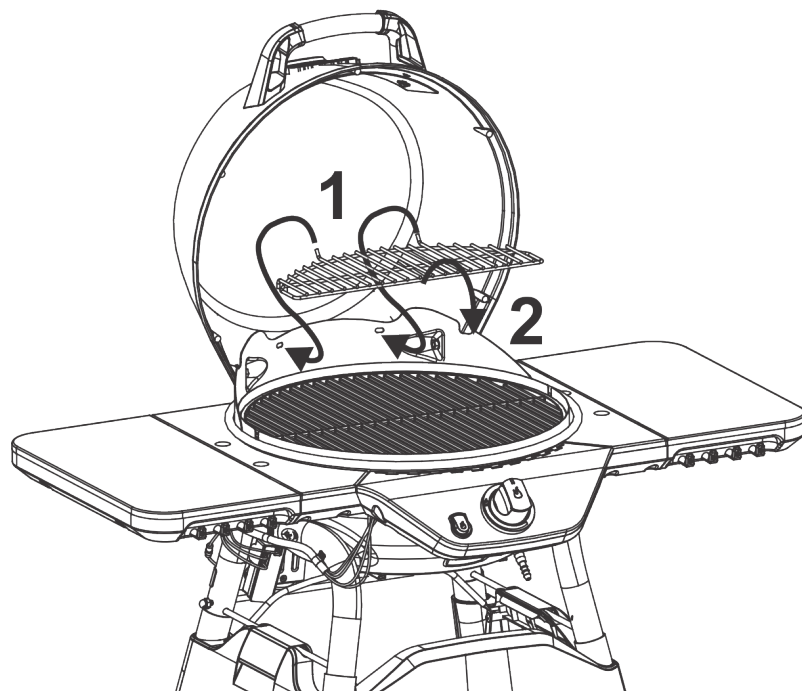


СБОРКА

21



22



СБОРКА

Модели 19609080 & 19609080A1

